

פרויקט מטרונית טירת הכרמל

מכרז / חוזה מס' PD24000930

מפרט טכני לעבודות קבלניות

לביצוע מיגון קווי דלק עבור תש"א

P6	למכרז	27/05/2024	זאב ספוז'ניקוב	מקס חכם
P5	למכרז	16/05/2024	זאב ספוז'ניקוב	מקס חכם
P4	למכרז	30/04/2024	זאב ספוז'ניקוב	מקס חכם
P3	למכרז	14/02/2024	זאב ספוז'ניקוב	מקס חכם
P2	לאישור	03/04/2023	זאב ספוז'ניקוב	נטלי בוכמן
P1	לאישור	22/03/2023	זאב ספוז'ניקוב	נטלי בוכמן
P0	להערות	12/08/2021	זאב ספוז'ניקוב	מאור ספיר
גרסה	תאור	תאריך	שם מאשר	שם עורך

תוכן עניינים

מפרט טכני	4 חלק
כללי	פרק 4.1
עבודות עפר והנדסה אזרחית	פרק 4.2
עבודות צנרת	פרק 4.3
עבודות ריתוך	פרק 4.4
עבודות עטיפה	פרק 4.5
רשימת תוכניות	5 חלק
כתב כמויות	6 חלק

נספחים

רשימת חומרים – אספקה ע"י תש"א 4156.3-089-7, 4156.3-089-6	נספח א'
מפרט התקנת מחבר PLIDCO Hot – Tapping + Saddle	נספח ב'
מפרט התקנת PLIDCO Weld + End, Clamp	נספח ג'
חציות מס' 6 ו-7. מפרט טכני מיוחד. סידורי מערכת הגנה קתודית	נספח ד'
4156.3-172, 4156.3-171	
רשימת הציוד של עגלת החירום	נספח ה'
כתבי כמויות עבודות צנרת - 4156.3-095A, 4156.3-093 A	נספח ו'
כתבי כמויות עבודות הגנה קתודית 4156.3-096A, 4156.3-097A	נספח ז'



חלק 4

מפרט טכני



מפרט מטרונית טירת הכרמל.docxמפרט

66/3

26/06/2024

מטרונית טירת הכרמל.docx

www.pazeng.co.il

פרק 4.1

כללי



מפרט מטרונית טירת הכרמל.docxמפרט

66/4

26/06/2024

מטרונית טירת הכרמל.docx

www.pazeng.co.il

תוכן עניינים

4.1	פרק כללי
4.1.1	כללי
4.1.2	תיאור הפרויקט
4.1.3	היקף העבודה
4.1.4	שלבי ביצוע
4.1.5	תוכניות
4.1.6	מפרטים ותקנים
4.1.7	סדר הביצוע.
4.1.8	הגדרת בעלי תפקידים מטעם הקבלן
4.1.9	עבודות ביבש
4.1.10	אספקת שירותים
4.1.11	הכשרת התוואי, דרכי גישה ודרכי עבודה
4.1.12	מעבר שטחים, נכסים, מתקנים
4.1.13	תאומים, אישורים ושעות עבודה
4.1.14	אספקת חומרים וציוד
4.1.15	מאזן חומרים
4.1.16	בדיקות
4.1.17	אחריות
4.1.18	סילוק עודפי חפירה
4.1.19	סידור השטח בגמר העבודה
4.1.20	שמירה
4.1.21	בטיחות



פרק 4.1 כללי

4.1.1 כללי

- חברת חוצה ישראל מקדמת פרויקט קווי מטרונית אל טירת הכרמל.
- תוואי המטרונית עובר ברחובות הרדוף (חצייה מס' 6) והרצל (חצייה 7) מעל לקו הדלק של תש"א.
- במסגרת הפרויקט נדרש להעתיק ולמגן את קו הדלק "6 בחציות רחובות שהוזכרו למעלה .

4.1.2 תיאור הפרויקט

במכרז זה מתוכנן להתקין קו חדש בקוטר "6 בתוך צינור מגן מפלדה בקוטר של "20 בקידוח אופקי גמיש (HDD) בחציית רחובות.

4.1.3 היקף העבודה

העבודות על פי חוזה זה כוללות אך לא מוגבלות לביצוע כדלקמן :

1. עצירת הזרמה, סגירת מגופים גבוליים למקטע.
2. ניקוז תחלת הקו באמצעות מיכליות כביש.
3. ביטול קטע קו קיים העובר מתחת לכביש ומילוי בתערובת CLSM.
4. קידוח HDD מכיוון מתחת לבתוואי צינור קיים המבוטל.
5. התחברות לקו קיים בו זורם דלק באמצעות מחברי PLIDCO.
6. עבודות הגנה קתודית

ביצוע הקידוחים יהיה בהתאם לתוכניות המצורפות.

עומקים ושיפועים של הקו יהיו בהתאם לתוכניות המצורפות

א. חציה מס' 6 – רחוב הרדוף - תוכנית 4156.3-100-060

הנחה של קו חדש "6 באורך של כ- 240 מטר, בתוך שרוול "20 לכל אורכו.

ב. חציה מס' 7 – רחוב הרצל - תוכנית 4156.3-100-070

הנחה של קו חדש "6 באורך של כ- 80 מטר, בתוך שרוול "20

4.1.4 שלבי הביצוע

א. עבודות הנדסה אזרחית (לצורך הנחת צנרת)

1. מדידה וסימון בשטח, בעזרת מודד מוסמך וכל הנדרש על ידי בעלי הקווים לצורך הסימון של קו הדלק.
2. רכישה, אספקה וטיפול בכל החומרים הציוד הדרושים לביצוע העבודה, למעט חומרים המסופקים ע"י המזמין.
3. חפירת בורות קידוח וקבלה או חפירה על מנת לחבר את המקטעים בנקודות החיבור בתעלה פתוחה, שנוצרה למטרת קידוח HDD.



מפרט מטרונית טירת הכרמל.docx

66/6

26/06/2024

מטרונית טירת הכרמל.docx

www.pazeng.co.il

ב.

ג. **עבודות צנרת**

1. חפירות גישוש לגילוי צנרת תש"א (חפירה בעבודות ידיים באזורים רגישים עד לגילוי וחשיפת הקו) במקומות ההתחברות ובנקודות החצייה תת קרקעית.
 2. קבלת ובדיקת החומרים והציוד במחסני החברה והעברתם לבית המלאכה ו/או לאתר המיועד לביצוע העבודות.
 3. חיבור צנרת "2 ו-4" עבור ניקוז (HOT TAPPING)
 4. עצירת הזרמה, סגירת מגופים גבוליים למקטע.
 5. ניקוז דלק מהקו באמצעות מכלית להובלת תזקיקים והעברת הדלק למתקני תש"א.
 6. חיתוך קר של צינור הפעיל באזורי חיבור של צינור חדש.
 7. בקטעים המיועדים לנטישה העברת המולוך ניקוי באמצעות חנקן להוצאת שאריות דלק
 8. מילוי מקטע מבוטל עם תערובת CLSM.
 9. קידוח אופקי גמיש (HDD) לצינור "20".
 10. השחלת צינור הדלק "6" בתוך שרוול, כולל התקנת נעלי סמך על צינור הדלק, סגירת קצוות השרוול ע"י שרוולים מתכווצים בחום ובדיקה חשמלית להוכחת חוסר מגע בין צינור הדלק לבין צינור השרוול.
 11. ריתוך צנרת "6", בדיקות NDT.
 12. מילוי במים וביצוע טסט לחץ לצינור
 13. חיתוך קובעי ריתוך בקצוות, ריקון מים, ייבוש צינור חדש (תוך הרכבה של מלכודות זמניות ומעבר מולוך ספוג)
 14. הרכבת מחברי PLIDCO WELD END ו-PLIDCO CLAMP בנקודות חיבור.
 15. מילוי בזרימה מזערית (קטנה מ-260 מק"ש) של הצינור.
 16. ריתוך המחברים בזמן הזרמת הדלק בקו, עטיפת המחבר בשרוול מתכווץ.
 17. בדיקת תקינות העטיפה באמצעות "הולדיי דיטקטור" של כל הקטעים החדשים.
 18. הכנת תוכנית מדידה As-Made של הקו החדש באמצעות מודד מוסמך לפני כיסוי החפירה.
 19. ריפוד בחול אינרטי ומילוי התעלה ע"פ הפרטים בתוכנית, לרבות בדיקת צפיפות, פריסת סרט זיהוי לאחר השלב הראשון בגובה 40 ס"מ מעל הצינור.
 20. ניקוי השטח בגמר העבודה ופינוי הפסולת ועודפי החפירה למקום מאושר על ידי הרשויות.
 21. פינוי עודפי חפירה מזוהמים מאתר העבודות למקום מאושר על ידי הרשויות. (במידה ויתגלו)
ביצוע עבודות הגנה קתודית.
- הזרמת הדלק בקווים תימשך כל הזמן ללא הפסקה וגם בעת ביצוע העבודות עד מועד החיתוך.



כל העבודות יבוצעו בהתאם לתוכניות לביצוע, המפרט המיוחד וכל התקנים המוזכרים בו, המהווים חלק בלתי נפרד ממפרט זה ובהתאם להוראות המהנדס.

4.1.5 תוכניות

רשימת התוכניות המצורפת למרכז/חוזה זה ראה בחלק 5 של המכרז.

א. בדיקת תוכניות על ידי הקבלן

עם קבלת התוכניות יבדוק אותן הקבלן ויודיע מיד למהנדס על כל טעות, החסרה, סתירה ואי התאמה בין התוכניות לבין שאר מסמכי החוזה. המהנדס יחליט כיצד לנהוג בכל מקרה והחלטתו תהיה קובעת. לא הודיע הקבלן כאמור, בין אם לא הרגיש בטעות, החסרה, סתירה ואי התאמה כנ"ל ובין אם מתוך הזנחה גרידא, יישא הקבלן לבדו בכל האחריות לתוצאות הנובעות מכך.

ב. תוכניות מכרז/ביצוע

1. בחתמו על מכרז/חוזה זה מכריז הקבלן כי ידוע לו שהתוכניות המצורפות למכרז/חוזה זה מקצתן או כולן הן לא בהכרח תוכניות לביצוע כי אם למכרז בלבד.
2. תוכניות לביצוע ימסרו לקבלן בשלב מאוחר יותר או בשלבים, בהתאם להתקדמות העבודה.

ג. תוכניות לאחר ביצוע (As Made) במדידה ממוחשבת

- בגמר העבודה יגיש הקבלן למהנדס תכניות ביצוע, מעודכנות לאחר ביצוע. התכניות תכלולנה את כל פרטי העבודה, לרבות מידות ורומי הצנרת, הדרכים, המדרונים, פרטי כל מרכיבי המערכת וכיו"ב. התוכניות לאחר ביצוע יוכנו על גבי רקעים ממוחשבים שיימסרו לקבלן תוך סימון כל השינויים ב"עננים" ושינוי מס' בהוצאה.
- המדידה הממוחשבת תעשה באמצעות תוכנת שרטוט "אוטוקד" גרסה 2017. המדידה תקיף את כל השטחים בהם בוצעו העבודות ותעשה באותו קנה מידה ובאותה מידת פירוט של התוכניות שיימסרו לקבלן בתחילת העבודה.
- תוצאות המדידה ימסרו למפקח על גבי דיסקט מחשב.
- הקבלן ישרטט תכניות חדשות, אם, לדעת המהנדס, ידרשו פרטים נוספים שאינם ניתנים לשרטוט על רקע התכניות הקיימות כדוגמא, צנרת ומתקנים תת קרקעיים וכד'.
לא ישולם לקבלן בנפרד עבור הכנת התוכניות הנ"ל וכל ההוצאות הכרוכות בכך תיחשבנה ככלולות במחירי היחידה שבכתב הכמויות.
- במידה והקבלן לא יגיש את התכניות כנדרש, יחויב הקבלן בעלות ביצוע התכניות בתוספת 15% עמלת ביצוע.

4.1.6 מפרטים ותקנים

א. המפרט הבין-משרדי

מפרט מטרונית טירת הכרמל.docx 66/8

26/06/2024

מטרונית טירת הכרמל.docx

www.pazeng.co.il



- מפרט מיוחד זה יש לקראו ולפרשו יחד עם המפרט הכללי לעבודות בניין, על כל פרקיו הרלוונטיים כפי שמפורט מטה, בהוצאת הוועדה המיוחדת בהשתתפות משרד הביטחון ומשרד הבינוי.
- המפרט הטכני מהווה השלמה למפרט הבין-משרדי ועל כן אין זה מן ההכרח שכל העבודה תימצא ביטוייה במפרט הטכני.
- על הקבלן לוודא שלרשותו תעמוד מהדורה מעודכנת ביותר של המפרט הבין-משרדי.

להלן רשימת הפרקים הרלוונטיים של המפרט הבין-משרדי:

- פרק 00 - מוקדמות
- פרק 01 - עבודות עפר
- פרק 02 - עבודות בטון יצוק באתר
- פרק 11 - עבודות צביעה
- פרק 57 - עבודות צנרת.
- תקנים
- ANSI Publications; American National Standard Institute
- ANSI/ASME B31.4, Liquid Transportation Systems for Hydrocarbons, Liquid Petroleum Gas, Anhydrous Ammonia and Alcohols
- API Publications; American Petroleum Institute , INC .
- API 1104 - Standard for Welding Pipelines and Facilities Related
- API 2009 - Safe Practices in Gas Electric Cutting and Welding in Refineries, Gasoline Plants and Petro Chemical Plants.
- API 570 – Piping Inspection Code: Inspection, Rating, Repair and Alteration of Piping Systems
- API -1117- Movement of in service Pipeline
- API 1113 - Pipeline Supervisory Control Center Checklist
- API 2201 – Procedures for Welding or Hot Taping on Equipment in Service

ב. הוראות כלליות

כל ההוראות הכלליות לביצוע העבודות תהיינה בהתאם ועל פי המפורט בחוזה סטנדרטי לביצוע עבודות צנרת על ידי הקבלן של חברת תשתיות אנרגיה בע"מ "תנאים כלליים" לחוזה. הנ"ל מהווים חלק בלתי נפרד ממפרט זה. האמור בתנאי החוזה המיוחדים עדיפים על תנאי החוזה הכלליים.

ג. עדיפות בין מסמכים

באין הוראה אחרת או בכל מקרה של סתירה ו/או אי התאמה בין הגדרות ותיאורים ודרישות אשר במסמכים השונים ייחשב סדר עדיפויות כלהלן:

לצורכי ביצוע

מפרט מטרונית טירת הכרמל.docx 66/9

26/06/2024

מטרונית טירת הכרמל.docx

www.pazeng.co.il



1. תוכניות
2. מפרט מיוחד זה
3. תקנים רלוונטיים
4. מפרטי החברה

לצורכי התחשבות

1. כתב כמויות
2. מפרט מיוחד זה.
3. תוכניות
4. מפרטי החברה
5. המפרט הבין-משרדי

המסמכים

כל הנספחים למפרט זה מהווים חלק בלתי נפרד של המפרט ומסמכי החוזה.

4.1.7 סדר ביצוע

לפני התחלת הביצוע על הקבלן להגיש למהנדס תוכנית עם פירוט כל שלבי העבודה ולוח זמנים לביצוע.

לוח זמנים לביצוע העבודה יוגש למזמין תוך 10 יום (ימי עבודה) מקבלת צו התחלת העבודה.

רק לאחר קבלת אישור המהנדס בכתב לתוכנית המוצעת יתחיל הקבלן בביצוע.

הקבלן יקבל אישור המהנדס בכתב על ביצוע כל שלב ושלב והתחלת ביצוע שלב העבודה הבא טעון קבלת אישור הנ"ל.

מודגש בזאת כי העבודה היא בשטח ויתכנו פערי זמן בביצוע העבודה עקב התפעול ו/או עבודות המבוצעות ע"י אחרים או צרכי בעלי הקווים.

הקבלן יתכנן את עבודתו באופן שיגרום להפרעות מינימליות במיוחד כאשר מדובר על חציית דרכים והתחברות למערכות קיימות.

המהנדס רשאי, מכל שיקול שהוא, לשנות את סדר העבודות תוך כדי ביצוע והקבלן יחויב בלוח זמנים אחר ללא כל תוספת מחיר.

באתר הקבלן יידרש להיות ערוך באופן מלא לביצוע כלל סעיפי החוזה אשר במפרט טכני זה.

באתר תהיה נקודת התארגנות מסודרת ומגודרת אשר בה ירוכזו כלל הציוד.

בכל אתר יוגדר משרד/קראוון ממוזג עבור מפקחי העבודה מטעם המזמין.

כל הספקות השוטפות – חשמל, מים, שירותים וכדומה יהיו באחריות הקבלן.

הקמה, פירוק או העתקה של נקודת ההתארגנות תהיה באחריות הקבלן בלבד.

4.1.8 הגדרת בעלי תפקידים מטעם הקבלן

לצורך ביצוע העבודה ימנה הקבלן בעלי תפקידים אחראיים כדלקמן:

מפרט מטרונית טירת הכרמל.docx 66/10

26/06/2024

מטרונית טירת הכרמל.docx

www.pazeng.co.il



מכון החקנים הישראלי

א. מנהל עבודה כללי:

מנהל עבודה מוסמך בעל תיעוד ה מוכרת של משרד העבודה ינהל את הפרויקט, והוא זה שיעבוד מול המפקח. מנהל העבודה נדרש להיות בעל ניסיון רב בעבודות זהות/דומות. הקבלן יידרש לצרף את שם מנהל העבודה, תיעוד תו ומסמכים המעידים על ניסיון מוכח.

ב. ממונה בטיחות:

על הקבלן להעסיק ממונה בטיחות בעבודה מוסמך ע"י משרד התמ"ת במשרה מלאה בשטח. לא תתאפשר עבודה באתר ללא נוכחות ממונה הבטיחות מטעם הקבלן. חלק בלתי נפרד מתחום אחריות ממונה הבטיחות הנו העברת הדרכות בטיחות לכלל עובדי הקבלן ו/או קבלני משנה מטעמו וכל אדם אחר מטעמו בשטח אשר נוכח לצורך עבודה או צורך אחר. כלל העובדים המבצעים עבודה באתר יוסמכו ע"י ממונה הבטיחות בטופס רשמי אשר יועבר למנהל הפרויקט מטעם המזמין.

ג. מפעילי ציוד מכני הנדסי:

כלל המפעילים אשר מיועדים לבצע עבודות עפר נדרשים להיות בעלי ניסיון בעבודות זהות אשר מבוצעות ע"ג צנרת דלק, על הקבלן לצרף אישורים המעידים על ניסיונם המעשי של מפעילים אלו. פרט לכך, מפעילים אלו נדרשים להיות בעלי רישיון נהיגה והפעלת צמ"ה כחוק.

ד. ממונה בקרת איכות:

עבודות הליבה בפרויקט זה מצריכות מדידות מרובות אשר מהוות בסיס לאימות טיב הביצוע ותיעודו.

על הקבלן להעסיק מנהל אבטחת איכות + מבצעי מדידות לטובת כלל המדידות האיכותיות הנדרשות בגין מפרט טכני זה החל מתחום החפירה, ניקוי חול, מדידות מצב קיים, כיסוי הקו. חשוב לציין כי על הקבלן לבצע כלל המדידות הנדרשות ולהוכיח נכונות התוצאות אל מול פיקוח של המזמין.

**לכלל התפקידים שלעיל נדרש ניסיון קודם בעבודות זהות/דומות
הקבלן יעביר את נתוני בעלי התפקידים המיועדים לאישור המזמין
על הקבלן להנפיק תגי זיהוי עם תמונה ומספר ת.ז לכלל העובדים מטעמו בפרויקט.
חובת ענידת תג זיהוי.**

4.1.9 עבודות ביבש

על הקבלן לשמור את אתר העבודה במצב יבש בכל שלבי הביצוע החל מהחפירה ועד לכיסוי הסופי ולעשות את כל הסידורים למניעת חדירת מים מכל מקור שהוא (מי גשם, שפכים, מים מפיצוץ צינורות, מי תהום, זרמים כלשהם, וכדומה).
הקבלן רשאי לבחור בשיטה הרצויה לו כדי לסלק את המים ולהחזיק את החפירות יבשות ובכל מקרה חייבת שיטת הביצוע להוכיח את יעילותה ולקבל את אישור המהנדס.

מפרט מטרונית טירת הכרמל.docx 66/11

26/06/2024

מטרונית טירת הכרמל.docx

www.pazeng.co.il



מכון הנדסה ישראל

הקבלן יישא בכל מקרה באחריות הבלעדית לסילוק של המים ולעבודה ביבש. המהנדס יהיה רשאי להורות (והקבלן חייב לפעול בהתאם) להחלפת שיטת העבודה, גם אם הקבלן קיבל אישור מוקדם לשיטה כלשהי. הקבלן לא יהיה זכאי לקבל פיצוי עבור הוצאות או הפסדים הקשורים בהחלפת השיטה.

על הקבלן להרחיק את המים ממקום העבודה ולהובילם למקום שיאושר על ידי המהנדס בצורה שלא יגרמו נזקים לרכוש, לעבודה, או לביצוע עבודות סמוכות. (גם אלה המבוצעות בידי אחרים) ולא יציפו מתקנים סמוכים או כל שטחים אחרים, כל עבודות שאיבת מי התהום אינה משולמת בנפרד ותמורתה כלולה במחירי היחידה השונים.

4.1.10 אספקת שירותים

הקבלן לא יקבל מהחברה סידורי חשמל ואויר דחוס וכו' ואספקתם לביצוע העבודות תהיה עליו, על אחריותו ועל חשבונו.

המים הדרושים לביצוע העבודה יסופקו על ידי הקבלן.

על הקבלן להגיע לשטח עם מנהלה עצמית הכוללת מכולת משרד ומחסן שטח, דיזל גנרטור, מדחס אוויר, שירותים כימיים וכל ציוד אחר הדרוש לביצוע העבודות או המתחייבות מההתארגנות בשטח.

4.1.11 הכשרת התוואי, דרכי גישה ודרכי עבודה

1. על הקבלן להכשיר לאורך התוואי, בתחום העבודות, רצועת קרקע לשם ביצוע העבודות.
2. על הקבלן להסיר את הצמחייה, לסלק מכשולים לרבות עצים מרצועת הקרקע ולפלס את פני הקרקע, הכל בכפיפות למפורט בפרק 01- "מפרט כללי לעבודות עפר".
3. הפסולת שתתקבל מניקוי השטח וכן עודפי אדמה אחרים יורחקו ממתחם העבודות על אחריותו ועל חשבונו של הקבלן.
4. אם דרכי הגישה והכניסות הקיימות אינן מספיקות לביצוע העבודות, יכין הקבלן דרכי גישה וכניסות נוספות.
5. כל ההוצאות הדרושות להכשרת רצועת קרקע לאורך התוואי, דרכי העבודה, דרכי הגישה, כניסות, להחזקת והדרכים הקיימות והדרכים שיותקנו על ידי הקבלן בתקופת ביצוע העבודות, להישארות דרכי הגישה במצב טוב הראוי לשימוש- יכלול הקבלן במחירי הנחת הקו שנקבו בכתב הכמויות.

4.1.12 מעבר שטחים, נכסים, מתקנים

א. **הרשאות ורישיונות**



מפרט מטרונית טירת הכרמל.docx 66/12

26/06/2024

מטרונית טירת הכרמל.docx

www.pazeng.co.il

להוציא הזכויות שיבטיח המזמין, יהיה הקבלן חייב להשיג את כל ההרשאות והרישיונות הדרושים למעבר ושימוש בשטחים, בדרכים ובשבילים לעבודה בסמוך למתקנים קיימים, קווי וכבלי טלפון וקשר, קווי חשמל, שוחות, כבישים, מסילת ברזל, גדרות, שטחים מעובדים, פרדסים, נטיעות וכדומיהם.

1. לפני התחלת העבודה במעבר השטחים, בקרבת מתקנים, בחציית נכסים, מתקנים, קווי מים, כבלי טלפון וכו', יהיה על הקבלן לתאם ביצוע העבודות עם הגורם המתאים, בעל הנכס או המחזיק או המפעיל שירות ומתקן, לסמן בעזרתם את מיקום המתקן ולתאם איתם את הפעולות בתוך הנכסים ובקרתם. זאת, בנוסף לאמור בתנאי ההרשאות והרישיונות בדבר תנאי המעבר, הזמנת מפקחים, קיבעת מועדי הביצוע הודעה עליהם לנציגי מוציא הרשאות והרישיונות.
2. אם הוצאת ההרשאות והרישיונות כרוכה בתשלומי אגרות ו/או בהפקדת ערבויות או כספי ערבות לכיסוי הוצאות המפקחים מטעם מוציא ההרשאה והרישיון או להבטחת כיסוי נזקים וכדומה ישולמו האגרות ויופקדו הערבויות על ידי המזמין ועל חשבונו.
3. הקבלן ישלם פיצוי לרשות במידה ויגרום לנזק עקב פגיעה בכל או צינור של הרשות.
4. אם תהיה חובה לפי כל דין, לפצות בעלי שטחים ולפרוע תשלומי נזיקין שאינם באשמת הקבלן, יחולו תשלומים אלו על המזמין. המזמין ינהל מו"מ עם בעלי השטחים ויקבע את ההסדרים בדבר גובה תשלומי הפיצויים. אין הקבלן רשאי להתחייב בשום צורה ואופן, בשם המזמין, בכל הקשור בתשלומי פיצויים.

ג. שמירת רכוש הציבור והפרט

1. כאמור, יודיע הקבלן לבעלי הנכסים ויתאם אתם את המעבר בשטחים. הוא הדין למחזיקי שירותים ומחזיקי מתקנים שבתוואי עבודה.
2. הקבלן ינקוט בכל האמצעים הדרושים כדי למנוע נזקים לכל רכוש שהוא, ימלא אחרי הדרישות וההוראות של הרשויות המוסמכות ויהיה אחראי לכל נזק שייגרם כתוצאה מעבודתו.
3. הקבלן ינקוט בכל אמצעי הזהירות הדרושים לצורך עבודתו בסמוך למתקנים ויישא באחריות מלאה ובלעדית לשלמות המתקנים.
4. על הקבלן להחזיר למצבם המקורי, על חשבונו, את כל הנכסים שייפגעו תוך מהלך העבודה, לרבות צינורות, כבלים, תעלות, גשרונים, שבילים, דרכים, כבישים, נטיעות וכל רכוש פרטי או ציבורי אחר.
5. כאשר יפורקו גדרות, יחזיר אותן הקבלן למצבן הקודם מידי לאחר גמר אותן העבודות אשר לצורך ביצוען פורקו. במקרה ויידרש הדבר, יקים הקבלן גדרות זמניות או שערים בגדרות. כמו כן ידאג הקבלן לשמירה מיוחדת על ידי קטעי גדרות ניידים, אם יידרש לכך על ידי המהנדס.
6. בכל מקרה שנכס כלשהו ייפגע תוך עבודתו של הקבלן, יהיה הקבלן חייב להודיע על כך מיד לבעלי הנכס, לרשות המוסמכת, למפקח ולכל גורם הקשור בנכס שנפגע ולגשת מיד לתיקון הנזק לפי הוראותיהם ועל חשבון הקבלן.
7. על הקבלן להכשיר לאורך התוואי, בתחום העבודות, רצועת קרקע לשם ביצוע העבודות.
8. על הקבלן להסיר את הצמחייה, לסלק מכשולים לרבות עצים מרצועת הקרקע ולפלט את פני הקרקע, הכל בכפיפות למפורט בפרק 01- "מפרט כללי לעבודות עפר".



מפרט מטרונית טירת הכרמל.docx 66/13

26/06/2024

מטרונית טירת הכרמל.docx

www.pazeng.co.il

9. הפסולת שתתקבל מניקוי השטח וכן עודפי אדמה אחרים יורחקו ממתחם העבודות על אחריותו ועל חשבונות של הקבלן.
10. אם דרכי הגישה והכניסות הקיימות אינן מספיקות לביצוע העבודות, יכין הקבלן דרכי גישה וכניסות נוספות.
11. כל ההוצאות הדרושות להכשרת רצועת קרקע לאורך התוואי, דרכי העבודה, דרכי הגישה, כניסות, להחזקת והדרכים הקיימות והדרכים שיותקנו על ידי הקבלן בתקופת ביצוע העבודות, להשאיר דרכי הגישה במצב טוב הראוי לשימוש- יכלול הקבלן במחירי הנחת הקו שנקבו בכתב הכמויות.

4.1.13 תאומים, אישורים ושעות עבודה

- א. לפני תחילת העבודה הקבלן יגיש לאישור מחלקת בטחון של תש"א את רשימת העובדים, לרבות עובדים של קבלן משנה, שבכוונתו להעסיק במסגרת ביצוע העבודה. לא תורשה כניסתו והעסקתו של העובד אשר לא אושר על ידי מחלקת בטחון של חברת תש"א.
- ב. לפני התחלת העבודה על הקבלן לקבל אישורים מהחברה ולתאם את העבודה בקשר לחציות, הצטלבויות או מעבר קרוב במקביל לקווי מים, ביוב, ניקוז ותיעול, דלק, כבלי טלפון, חשמל ואיתות תת-קרקעיים ומעל עמודים, כדי למנוע תקלות ונזקים. לא תשולם לקבלן כל תוספת עבור הפרעות לעבודה שעלול להיתקל בהן הקבלן מתוך הסיבות הנ"ל. לא תשולם תוספת עבור עבודות נוספות שיצטרך לעשות עקב גילוי מכשולים תת קרקעיים המסומנים בתוכניות.
- ג. עם קבלת הוראת העבודה על הקבלן לאתר במדויק, את הקווים והכבלים התת-קרקעיים ולגלות מקום החצייה או הצטלבות וכל המקומות האחרים הקרובים לתוואי העבודה בעבודת ידיים. על הקבלן לתקן כל נזק שיגרם עקב אי נקיטת אמצעי זהירות מתאימים או מחדלים אחרים על חשבונו הוא.

4.1.14 אספקת חומרים וציוד

- החומרים והציוד שבהספקת החברה ימסרו לקבלן במחסן החברה.
- הקבלן יספק את החומרים, הציוד, העבודה לרבות חומרי בניה, הציוד, חומרי עזר, חומרי צביעה, ציפוי, תמיכות, אלקטרודות ועוד לשם הוצאה לפועל של העבודה בצורה מקצועית לפי פרטי המפרט הטכני ולשביעות רצונו הגמורה של המזמין.
- החומרים יהיו חדשים ומהאיכות הגבוהה ביותר הקיימת בשוק.
- החומרים והציוד אשר יסופק על ידי החברה והמזמין, רשומים בנספח א' של מפרט זה.
- החומרים יסופקו יחד עם תיעוד ו עם תעודות מזהות.
- מודגש בזה, כי הקבלן חייב לקבל אישור מוקדם של כל החומרים פרטי הציוד שעליו לספק והכלולים במכרז זה.
- למהנדס תשמר הזכות לדרוש שינויים בפרטי החומרים והציוד המסופק, כולל החלפת היצרן, תוספות או גריעת פריטים וכו'.



- באם ידרוש ה"מהנדס" (או מפקח מטעמו) בכתב מהקבלן לספק חומרים ו/או שירותים מסוימים אשר אינם בכתב הכמויות או ברשימת החומרים, ישולם עבורם לקבלן כנגד קבלות בתוספת של 10% עבור ההוצאות.
- תשלום בגין החומרים שבאספקת הקבלן יעשה באישור המפקח ומול תיעוד ותעודות רכש/הזמנה מאושרות.
- אין להחליף חומרים שבהספקת המזמין בחומרים אחרים. אין להשתמש בחומרים שבהספקת המזמין לביצוע עבודות שאינן כלולות בחוזה זה.

4.1.15 מאזן חומרים

- בגמר העבודות, יערוך הקבלן ויגיש למפקח מאזן חומרים בצירוף אסמכתאות אשר יראו את כמויות החומרים שקיבל מהמזמין, את כמויות החומרים שסופקו על ידי הקבלן, את כמויות החומרים אשר הושקעו בעבודה ואת כמויות החומרים שנותרו כעודפים והוחזרו על ידי הקבלן למחסני המזמין.
- הקבלן יחויב עבור חומרים חסרים.

4.1.16 בדיקות

- במהלך העבודה ייקח המפקח לבדיקות איכות החומרים. המפקח יקבע את מועד הבדיקות, מקומן ומספרן. הבדיקות תעשינה לחומרים לפני ואחרי עיבודם, כדי להבטיח שהחומר בעיבודו עומד בדרישות המינימליות של המפרט. החומרים יבדקו בהתאם להוראות המפקח ובמעבדות שתאושרנה על ידו.
- תוצאות הבדיקות תיקבענה את התאמתם של החומרים לשימוש בעבודה.
- הקבלן יסדיר את עבודתו כך שהבדיקות וההמתנה לתוצאותיהן לא ישבשו את מהלך העבודה התקין. לא התקבלו טענות מצד הקבלן על עיכובים בעבודה עקב בדיקות אלו או המתנה לתוצאותיהן
- על הקבלן לספק, על חשבונו, את כל השירותים לביצוע הבדיקות, כגון: מים, חשמל, שמירה, הרחקת פסולת וכו'.
- כל ההוצאות הכרוכות במהלך העבודה ובבדיקות סופיות לשם קבלת העבודה יחולו על הקבלן.
- תשלום בגין בדיקות ודגימות חלים על הקבלן, עד ערך של - 1.5% מערך העבודה.

4.1.17 אחריות

- הקבלן מצהיר בזאת שהוא בדק את התוכניות, ביקר באתר העבודה ובדק את כל האזורים.
- הקבלן אחראי לכל נזק שיגרם על ידו לקווים, מבנים קיימים וכל המותקן בהם, ציוד או אביזרים אחרים, והוא מתחייב לפצות את החברה על כל הנזקים שיגרם.
- במידה והקבלן מעוניין להעסיק קבלני משנה עליו לקבל מראש את אישור המהנדס. אישור קבלן משנה על ידי המהנדס לא משחרר את הקבלן מאחריותו והתחייבויותיו כלפי החברה למילוי תנאי חוזה זה.

מפרט מטרונית טירת הכרמל.docx 66/15

26/06/2024

מטרונית טירת הכרמל.docx

www.pazeng.co.il



- במידה והחברה תורה לקבלן להעסיק קבלן משנה לביצוע עבודה ייחודית/מסוימת תשולם לקבלן תמורה כוללת כנגד הצגת קבלות, בתוספת 10% בגין הוצאות.
- המזמין רואה את הקבלן כבקיאה בהרכבת מערכות נשואות מפרט זה בהתאם לתקנים המוזכרים בו.
- הקבלן יהיה אחראי לפעולה תקינה של המערכות על כל מרכיביה במשך שנה מיום מסירת העבודה לידי המזמין.
- במשך תקופת האחריות יתקן הקבלן על חשבונו, תוך 24 שעות (משעת הקריאה) כל תקלה או קלקול שיתגלה באחד ממרכיבי המערכת אשר הוא נגרם בגלל שימוש בחומרים לא מתאימים או חומרים באיכות גרועה או בגלל עבודה לקויה של הקבלן.
- כל תקלה במערכת שנגרמה כתוצאה משימוש בחומרים לא מתאימים תתוקן ויוחלפו הפריטים בחומרים תקינים.

4.1.18 סילוק עודפי חפירה

- העודפים וכל הפסולת יסולקו על ידי הקבלן ועל חשבונו אל מחוץ לאתר העבודה ושטח, לאחר קבלת אישור המפקח.
- המקום אליו יסולקו הפסולת והעודפים, הדרכים המובילות למקום זה, הרשות להשתמש במקום ובדרכים הנ"ל, כל אלה יתואמו על ידי הקבלן עם הרשות המקומית, על אחריותו של הקבלן ועל חשבונו. לעניין זה רואים את הפסולת והעודפים כרכוש הקבלן, אלא אם כן דרש המפקח במפורש כי חלקים מסוימים ממנה יאוחסנו לשימוש המזמין באתר העבודה ו/או בקרבתו.
- סילוק העודפים והפסולת למרחק כלשהו, כפי שתואר לעיל, הינו חלק בלתי נפרד מכל סעיפי העבודה, בין אם הדבר נדרש במפורש באותם סעיפים ובין אם לא.

4.1.19 סידור השטח בגמר העבודה

- עם גמר העבודה או כל קטע ממנה לפי הוראות המפקח ולפני קבלתה על ידי המפקח, יפנה הקבלן ערמות, שיירים וכל פסולת אחרת שהמפקח יורה לסלקה מהאתר ובסמוך לו.
- הקבלן יהיה אחראי לכל העבודה ולכל הציוד שבאתר עד למסירתו למפקח. הקבלן ימסור את האתר למפקח במצב נקי ומסודר. החשבון הסופי יימסר לבדיקה רק לאחר עריכת קבלת העבודה בשטח ואישורה על ידי המפקח והמתכנן.
- אישור החשבון הסופי יהיה בכל מקרה אחרי תאריך קבלת העבודה.

4.1.20 שמירה

- באתר התארגנות ובמקומות בהם הקו הקיים ייחשף תוצב שמירה.
- השמירה תבצע החל מרגע עזיבת צוות עובדי הקבלן את אתר העבודה בתום יום עבודה ותסתיים עם חזרת צוות העבודה לאתר.

מפרט מטרונית טירת הכרמל.docx 66/16 26/06/2024

מטרונית טירת הכרמל.docx

www.pazeng.co.il



- בסופי שבוע, חגים ומועדים או בכל זמן אחר בו האתר איננו מאויש, תתבצע שמירה רציפה 24 שעות ביממה.
- השמירה תבוצע ע"י שומרים חמושים ומטעם חברת שמירה מאושרת ע"י המזמין
- על הקבלן לטפל בנושא אישור השומרים מבעוד מועד ובטרם תחילת העבודות בשטח.
- סידורי השמירה לא ישולמו בנפרד ויהיו כלולים במחירי היחידה השונים שבכתב הכמויות.

4.1.21 בטיחות

- א. בנוסף ומבלי לגרוע מהנאמר בנספח הבטיחות על הקבלן למלא אחר כל הוראות הבטיחות כמתואר להלן:
- ב. ביצוע כל פעולה וכל שלב בעבודה טעון קבלת היתר עבודה יומי חתום על ידי ממונה הבטיחות מטעם החברה. כמו כן, באחריות הקבלן לדאוג לקבלת היתר עבודה יומי לפני תחילת העבודות בשטח באותו יום.
- ג. על הקבלן למסור רשימה שמית של כל העובדים באמצעות מילוי טפסים דרך יחידת הביטחון.
- ד. הקבלן מצהיר כי מוכרות וידועות לו תקנות הבטיחות של החברה על כל פרטיהן וכן תקנות הבטיחות של משרד העבודה. הקבלן מתחייב בזה להבטיח השגחה קפדנית ולדאוג לכך שעובדיו ימלאו אחרי כל ההוראות המופיעות במסמכים המצויינים לעיל.
- ה. המפקח יהיה רשאי לציין ביומן העבודה של הקבלן הערות המתייחסות לנושא הבטיחות כולל דרישות לשיפורים באמצעי הבטיחות הנוקטים על ידי הקבלן. ציין המפקח הערות כאמור ביומן הקבלן, יפעל הקבלן בהתאם לנדרש ללא כל דיחוי וההוראה הנ"ל תחשבנה חלק בלתי נפרד מתנאי החוזה.
- ו. המפקח יהיה רשאי לפי שיקול דעתו, להפסיק עבודת הקבלן בכל מקרה של אי קיום תנאי בטיחות עד לאחר נקיטת אמצעים מתאימים לשביעות רצונו. הפסקת עבודתו של הקבלן לא תזכה את הקבלן בפיצוי כלשהו, הן מהבחינה הכספית והן מבחינת לוח הזמנים אשר לו התחייב.
- ז. על הקבלן לספק לעובדיו ביגוד מגן תקין ובהתאם לסוג עבודות. בכל מקרה חלה עליו האחריות שעובדיו ישתמשו בציוד זה כראוי.
- ח. המפקח רשאי להפסיק עבודה אשר מתבצעת בניגוד להוראות, גם רשאי לפסול ציוד מגן, חגורות, חבלים, סולמות, אשר מסכנים לדעתו חיי אדם או מתקנים. הקבלן חייב להחליף ללא דיחוי וללא תמורה את הציוד שנפסל בציוד מתאים אחר.
- ט. המפקח רשאי לסלק כל אדם אשר לא יפעל בהתאם להוראות הבטיחות והנחיות ממונה הבטיחות של החברה ו/או נציגו.
- י. הקבלן ידאג לכך שהוא עצמו, עובדיו, סוכניו, קבלני משנה שלו וכל אדם אחר שבא בשמו או מטעמו, יכירו וינהגו לפי תקנות הבטיחות של החברה ו/או אמצעי זהירות כלשהם המתחייבים לפי הנסיבות ובהתאם להוראות החוקים, התקנות, חוקי העזר וכן בהתאם לאמצעי הזהירות המקובלים והנהוגים בביצוע עבודות כאלה.



- יא. הקבלן חייב לעיין ולהכיר היטב את תנאי הבטיחות והנהלים הנוגעים בדבר, לפני הגשת הצעתו, ולפני ביצוע כל עבודה. בעצם חתימתו על חוזה זה, או על הסכם זמני, מאשר הקבלן גם ידיעתו והתמצאותו בתקנות והנהלים הנ"ל.
- יב. הקבלן לא ישתמש בציוד חשמלי לביצוע העבודות, אלא אם כן ציוד כזה נבדק תחילה על ידי בודק מוסמך. כמו כן לא יטפל הקבלן במכשיר חשמלי ולא יחברו לרשת בלי היתר מטעם המפקח.
- יג. הקבלן מתחייב בזה לשמור באופן שוטף על הסדר והניקיון באתר, במשך כל זמן ביצוע העבודה ידאג הקבלן לסילוק הפסולת אל מחוץ לשטח המתקן, על חשבונו, למקום מאושר על ידי הרשויות. הקבלן ימנע מחסימת מעברים דרכי גישה, אלא אם כן קיבל היתר לכך, מראש מאת המפקח.
- יד. על הקבלן לספק ולהחזיק באתר אמצעי כיבוי אש המתאימים להוראות המפקח על הבטיחות של משרד העבודה ו/או החברה. כמו כן, יתדרך את עובדיו בהפעלת האמצעים הנ"ל.
- טו. הקבלן אחראי לכך כי בכל עת שהותו יימצאו במקום אמצעי עזרה ראשונה מתאימים. כמו כן הקבלן יהיה אחראי לכך שבכל משמרת יהיה עובד אחר הבקיא בשימוש באמצעי העזרה ראשונה האמורים.
- טז. הקבלן אחראי לכך שבכל משמרת יימצא באתר רכב אשר יתאים לשמש כרכב חירום בעת הצורך. הרכב ימצא באתר בכל עת שמתבצעת בו פעילות כלשהי.



פרק 4.2

עבודות עפר



מפרט מטרונית טירת הכרמל.docx מפרט 66/19

26/06/2024

מטרונית טירת הכרמל.docx

www.pazeng.co.il

תוכן עניינים

4.2	כללי.
4.2.1	חפירה בשטח והיקף המפרט.
4.2.2	עבודות מדידה וסימון.
4.2.3	חפירת בשטח-חפירת בורות ותעלות לצנרת חדשה.
4.2.4	מידות בור או התעלה להנחת צנרת.
4.2.5	חפירה
4.2.6	הטמנת קטעי קו דלק
4.2.7	מילוי חוזר.
4.2.8	מצעים ותשתיות.
4.2.9	חפירה - חשיפת הקו
4.2.10	קידוח HDD משולב
4.2.11	דיפון וקיר שיגומים



4.2 כללי

1. מדידה של השטח, תוואי צינור ותשתיות חוצות באמצעות מודד מוסמך.
2. עבודות חפירה ו/או חציבה לבורות כניסה ויציאה של קידוח HDD ותעלת צנרת להנחת צנרת חדשה ולחשיפת צנרת קיימת
3. ביצוע תשתית לאבטחת יציבות דפנות החפירה ומילוי חוזר בהתאם לפרט חפירה.
4. הכנה / אספקה ויישום של מצעים/ חול אינרטי הנדרשים להנחה וכיסוי הקו.
5. ניפוי של חומר מקומי לכיסוי החפירה
6. עבודות לוואי שונות.
7. מודגש בזאת שכל העבודות נושא מכרז/חווזה זה תבוצענה בשטח פתוח. העבודות תבוצענה במקביל לקו פעיל ויחייבו הקפדה יתרה על נושא הבטיחות ותנאי העבודות עם הגורמים הרלוונטיים בחברה.

4.2.1 חפירה בשטח והיקף המפרט

יש לראות את המפרט המיוחד כהשלמה למפרט הכללי, לתכניות ולכתב הכמויות ועל כן אין מן ההכרח שכל עבודה המתוארת בתכניות ובכתב הכמויות תמצא את ביטוייה במפרט המיוחד

1. לאורך תוואי הקו יכולים להימצא עצמים שונים שיש לפנתם לצורכי העבודה כגון: תמרורים, נקודות מדידה, עמודי סימון ועוד. על הקבלן להקפיד שלא לגרום נזק לעצמים אלה בעת הפינוי ולדאוג שבעת הצבתם מחדש יוחזרו למקומם המדויק. לצורך זה יתעד הקבלן את מיקומם באמצעות קואורדינאטות מדידה אשר ישמשו כבסיס להצבה חוזרת למקומם המדויק עם סיום העבודה. במידת הצורך ועל פי הנחיית מפקח הביצוע, יונחה הקבלן להפעיל מודד מוסמך לטובת מדידות אלו.
2. במקומות בהם תידרש הכנת השטח לפני החפירה כדי לאפשר גישה חופשית של כלי העבודה, הקבלן יתאם עם הרשויות הרלוונטיות את התנאים בהם יש לפרוץ דרך גישה זו. הקבלן יעשה את כל התיאומים הדרושים ויישא בכל ההוצאות הכרוכות בגין התיאום והביצוע.
3. מקום דרך הגישה ייקבע ע"י הקבלן לפי שיקול דעתו ובתיאום עם מפקח. מחיר ביצוע דרך הגישה ייכלל במחיר העבודה כולה.
4. התשלום עבור כלל העבודות שלעיל, אינו מופיע במפורש בכתב-הכמויות, יחשב ככלול במחירי היחידות השונות בכתב הכמויות ולא ישולם עבורן בנפרד.

4.2.2 עבודות מדידה וסימון

- א. מדידה וסימון התוואי – צוות הקבלן שכולל מודד מוסמך מצויד במכשור מתאים יעבור לכל אורך התוואי המתוכנן תוך סימון התוואי.
- ב. שיטת המדידה: המדידה וסימון המרחקים יבוצעו אל מול נקודת יחוס סטטית אשר יגדיר המודד בשיתוף עם המפקח.

מפרט מטרונית טירת הכרמל.docx 66/21

26/06/2024

מטרונית טירת הכרמל.docx

www.pazeng.co.il



מכון החקיקה הישראלי

- ג. במסגרת המדידה יש לסמן את כל ההפרעות הקיימות לאורך התוואי לרבות מדרונים חדים ותנאי שטח מיוחדים במרחק של כ- 15 מטר מתוואי הצינור המיועד.
- ד. תוצאות המדידה ימסרו למתכנן לצורך הערכה ובדיקה סופית של תוואי הצינור.
- ה. במקומות בהם תידרש הכנת השטח לפני החפירה כדי לאפשר גישה חופשית של כלי העבודה, הקבלן יתאם עם הרשויות הרלוונטיות את התנאים בהם יש לפרוץ דרך גישה זו. הקבלן יעשה את כל התיאומים הדרושים וישא בכל ההוצאות הכרוכות בגין התיאום והביצוע.
- ו. מקום דרך הגישה ייקבע ע"י הקבלן לפי שיקול דעתו ובתיאום עם מפקח. מחיר ביצוע דרך הגישה ייכלל במחיר העבודה כולה ולא ישולם בנפרד.
- ז. התשלום בגין מדידות אינו משולם בנפרד וכלול במחירי היחידה השונים.

4.2.3 חפירה בשטח – חפירת בורות וחפירת תעלות לצנרת חדשה

- א. דפנות החפירה יהיו חופשיות משורשים, עצמים קשים וגופים זרים.
- ב. בכל מקום בו מוגדר בפרק זה חפירה, הכוונה היא לחפירה ו/או לחציבה מכל סוג שהוא, בכל סוגי קרקע וסלע כולל חפירה/חציבה בתחום מסעה קיימת, חפירת בורות, חפירת תעלות, חפירה בידיים וחפירה בשטחים מוגבלים. עבודת החפירה כוללת גם פינוי ועקירת צמחיה מכל סוג שהוא. עבודת החפירה כוללת גם חפירה ומילוי מדרונות להרחבת הדרך ליצירת מקום להטמנת הקו.
- ג. עומק החפירה הסופי יהיה לפחות 20 ס"מ מתחת לצינור, אורך החפירה כפי שמופיע בתכניות.
- ד. חומר החפור יישפך בצד החפירה באופן שלא יפריע לביצוע התקין של העבודות ושלא יוכל ליפול לתוך התעלה.
- ה. עודפי החפירה יסולקו לאתר שפך מאושר ע"י הרשויות המוסמכות. פיזור עודפים יבוצע בצורה שתאפשר את המשך הניקוז של השטח בו מפוזרים העודפים. לא יותר לקבלן להוציא עודפי חפירה מהאתר ללא קבלת אישור מהמפקח לכך.
- ו. במקומות שלא ניתן או לא רצוי להשתמש בכלים מכניים, תעשה החפירה בעבודת ידיים.
- ז. במידת הצורך ובהתאם להנחיות המפקח, יבוצע אחסון זמני של חומר מילוי במקומות שיקבעו על ידי המפקח לצורך מילוי, מבלי שהנחיה זו תהווה עילה לתביעה לתשלום ע"י הקבלן.
- ח. מודגש בזאת שתשתית מסעה קיימת (מצעים ואגו"ם) יונחו בערמות במקום מאושר ע"י המפקח וישמשו כתשתית על פי שיקולי המפקח. אסור לקבלן לסלק מהשטח מצע שנחפר בשטח אלא באישור בכתב מהמפקח. אסור לקבלן לערבב חומר תשתיות חפור עם עודפי חפירה אחרים כגון אדמה, שברי אספלט וכו'.

התשלום לפי מ"ק חפירה/חציבה מדוד באמצעות מודד מוסמך. לא תשולם תוספת בגין חציבה.



מפרט מטרונית טירת הכרמל.docx 66/22

26/06/2024

מטרונית טירת הכרמל.docx

www.pazeng.co.il

4.2.4 מידות בור או תעלה להנחת צנרת

רוחב החפירה יהיה כזה אשר יאפשר את ביצוע התקין של עבודות הצנרת והנחת הקו. אם לא ניתנו בתוכניות מידות מיוחדות וחתכים ובאין הוראה אחרת, יחולו תנאי המינימום הבאים:

- א. רוחב תחתית החפירה לחיבור צינורות יהיה כפי שמופיע בתכניות. התעלה תורחב באזורים המיועדים להתקנת אביזרים מיוחדים וכאשר דרושה עבודה בתוך תעלה כגון: ריתוכים, ציפויים, בדיקות וכו'
- ב. שיפועי דפנות החפירה יקבעו ע"י הקבלן בהתחשב בסוג הקרקע ובצורך להבטיח יציבות הדפנות התעלה בכל זמן ביצוע העבודה
- ג. עומק החפירה הסופי יהיה לפחות 20 ס"מ מתחת לצינור הדלק, אורך החפירה כפי שמופיע בתכניות
- ד. במקומות בהם עומק החפירה עולה על 1.50 מטר יש להבטיח יציבות דפנות התעלה ע"י דיפון, תימוך, שיפועים או כל אמצעי אחר בהתחשב בסוג העבודה ומגבלות השטח ובאישור המפקח.
- ה. הקבלן יתקין שלטי אזהרה, מעקות, סולמות וכו' כנדרש לבטיחות העובדים והעוברים.
- ו. בטיחות: יחפור הקבלן כניסה/יציאה לחפירה. חפירה זו תהיה בשיפוע מתון לאפשר כניסה/יציאה נוחים. כמו כן יציב הקבלן סולמות מילוט. לא תשולם כל תוספת בגין ביצוע כניסות/יציאות לבור.
- ז. עומק החפירה יקבע על פי הנתונים השרטוטים והחתכים.

4.2.5 חפירה

- א. לאחר זיהוי מקומם המדויק של הקווים וזיהוי כל שאר המכשולים יותר שימוש בציוד מכני לביצוע החפירה או החציבה לעומקים הרשומים בחתך לאורך שבתוכניות. במקרה של חפירה בעומק 4.0 מטר או יותר, על הקבלן לבצע כל דרישות החוק בנוגע להגנת דופן החפירה, כולל ביצוע תוכנית חפירה והגשתו לאישור המזמין.

4.2.6 הטמנת קטעי קו דלק

- א. קטע צינור לתעלה תבוצע בהתאם לדרישות המפרט הסטנדרטי מס' סט 2 פרק 9.
- ב. חציות צינורות וכבלים קיימים יבוצעו בעמקים המתחייבים מדרישות המפרט הסטנדרטי מס' סט 2, סעיף 4.6.2. עומק ההטמנה של הצינורות והכבלים הקיימים יקבע באתר, לאחר ביצוע המתקנים הנ"ל.



4.2.7 מילוי חוזר

לאחר גמר ביצוע עבודות הנחת הקו, באישור המפקח יבוצע מילוי חוזר של החפירות בשכבות כמפורט להלן:

- א. תחתית התעלה תרופד לכל אורך הקו, טרם הורדת הצינורות לתעלה, בחול אינרטי בגובה 20 ס"מ. לאחר הורדת הצינור יכוסה הצינור בחול עד לגובה 40 ס"מ מעל קודקוד הצינור. החול מהודק בהרטבה בשכבות של 20 ס"מ או בעזרת כלים מכניים לצפיפות 98% מוד א.א.שהו. על הקבלן לקבל את אישור המהנדס על מקור החול לפני הבאתו לאתר.
- ב. מעל שכבת החול ועד למפלס הקרקע הטבעית- מילוי חוזר מעפר מקומי שהוצא מהחפירה.
- ג. מעל הכיסוי שבשלב הראשון, יש לפרוס בציר הצינור, סרט זיהוי/אזהרה ברוחב 3" או יותר, בצבע צהוב או אדום. לאחר הנחת הסרט הנ"ל יושלם כיסוי התעלה באדמה מקומית, חופשית מאבנים ומחומרים זרים. יש לדאוג כי שפיכת האדמה לא תגרום להזת סרט הזיהוי ממקומו. מילוי יבוצע בשכבות של 20 ס"מ. המילוי יהודק ל 98% מוד.א.א.שהו.
- ד. לאחר השלמת המילוי המהודק יש ליישר את פני המילוי כהמשך של פני הקרקע הסמוכים.

4.2.8 מצעים ותשתיות

א. חומר מובא / חומר מקומי אחר

המצעים יהיו סוג א' מחומר מחצבה גרוס בלבד, ויעמדו בדרישות למצע סוג א' בהתאם למפרט הכללי פרק 51032. המצעים יונחו רק לאחר אשור המפקח בנוגע לביצוע השתית, ויהודקו בשכבות בעובי 20 ס"מ כל אחת לצפיפות של 98% לפי מוד.א.א.ש.תו. לא יוחל בהנחת השכבה העליונה אלא לאחר קבלת אשור מהמפקח לגבי טיב השכבה התחתונה עובייה.

התשלום יהיה לפי מ"ק מצע מהודק.

ב. חול אינרטי

הכוונה לחול מחצבה או חומר חפירה אינרטי חופשי מכל חומר אורגני או קורוזיבי. המילוי יבוצע בשכבות של 20 ס"מ מהודקות לצפיפות 98% מוד.א.א.ש.תו. על הקבלן לקבל את אישור המפקח על מקור החול לפני הבאתו לאתר.

התשלום יהיה לפי מ"ק חול מהודק.

סעיף זה יבוצע ע"פ הנחיה מפורשת של מפקח של המזמין

4.2.9 חפירה – חשיפת הקו

- טרם ביצוע החפירה במקום אשר הקו טרם נחשף לראשונה, תתבצע חפירת גישוש לטובת זיהוי קו הדלק.



- על הקבלן לבצע מדידת עומק הקו באמצעות מדידה אולטרסונית או מדידה אחרת על מנת לקבל אינדיקציה לגבי עומקו של הקו.
- החפירה תבוצע כך שכף החפירה לא תתקרב יותר מ- 30 ס"מ מדופן הצינור, כדי לא לפגוע בצינור. חפירה לחשיפה מלאה של הקו תבוצע בעבודת ידיים בלבד.
- בכל מקרה – חפירה תתבצע אך ורק במקביל צינור ולא בניצב לו. פגיעה במתכת בעת החפירה – על הקבלן לנקוט בכל אמצעי הזהירות בעת החפירה. אין לפגוע בשום פנים ואופן בצינור תוך כדי החפירה. הקבלן ימנה עובד (כוון)/אתת, אשר ילווה את המחפר ויהיה בקשר עין רציף עם מפעיל המחפר ויפקח על עבודת החפירה. יש לחשוף את הצינור עם התקדמות החפירה ע"מ לאפשר לראות בוודאות מוחלטת את הצינור ולמנוע פגיעת כף המחפר בו.
- מפעילי הכלים לא יישמעו להוראות מגורמים אשר אינם מנהל העבודה באתר או פיקוח וגורמי המזמין.
- בכל מקרה אשר יש חשש לבטיחות הצינור – על המפעיל לעצור, לדומם הכלי ולהמתין להוראות מנהל העבודה באתר.
- בטיחות: יחפור הקבלן כניסה/יציאה לבור. חפירה זו תהא בשיפוע מתון לאפשר כניסה/יציאה נוחים. כמו כן יציב הקבלן בבור סולמות מילוט.
- לא תשולם תוספת בגין חציבה. באם תהיה חציבה היא תשולם כחפירה.
- החפירות תוגנה מפני חדירת מים עיליים מכל מקור שהוא. במידה ומצטברים מים על קרקעית החפירה יש לסלקם ולהחליף את השכבה הבוצית בקרקע יבשה לפני המשך העבודה.
- במידה ונתקלים במי תהום יש לסלקם על ידי ניקוז או שאיבה. עלות סילוק מים כלשהם מתחום החפירות כלולה במחירי היחידה ואינה משולמת בנפרד.
- מודגש בזאת שמי התהום עלולים להיות מים מזוהמים במוצרי דלק. במקרה זה לא ניתן להזרים את מי התהום למערכת ניקוז של האתר. הקבלן יזמין על חשבונות מכלית וישאב את כל מי התהום. פינוי מי התהום שנשאבים לא ישולם בנפרד והוא כלול במחירי היחידה השונים שבכתב הכמויות לעבודות השונות.

4.2.10 קידוח HDD משולב

פרק זה מכסה דרישות לתכנון, ביצוע ואבטחת איכות של קידוחים אופקים גמישים

. Horizontal Directional Drilling (HDD)

מפרט מכסה נושאים הבאים:

דרישת טרום-התקנה, ביצוע קידוח ראשוני והרחבת קוטר הקידוח, ריתוך מקטעי הצינור,

ביצוע הקידוחים יהיה בהתאם לתוכניות המצורפות ויתר המסמכים.



1. במידה והקבלן ישתמש בקבלן משנה לצורך הקידוחים עליו לצרף הסכם אתו למסמכי המכרז.
2. על הקבלן לבצע תכנון ממוחשב של כל תוואי קדוח שימשם כבקרה בעת הקידוח עצמו, החישוב יציג את הכוחות הנדרשים למשיכת הציור ויכולת העמידה של הצינור בכוחות.
3. אורך הקדוח.
4. קוטר קדוח נדרש.
5. נתוני משקל סגולי וצמיגות של נוזלי הקדוח בשלבי הקדוח השונים.
6. תוצאות החישוב יוצגו למפקח לאישור.

א. פעולות בשלבי הבצוע:

1. מיפוי וסימון תשתיות.
2. בדיקות קרקע.
3. תיעוד רציף לעומק ומיקום ראש הקידוח לבקרה מול התוכניות ולשימוש בהכנת התוכניות בדיעבד.

ב. ציוד וניסיון הקבלן

1. לקבלן ניסיון מוכח בביצוע קדוחים אופקיים של 5 שנים לפחות.
2. שימוש במכונת קדוח בעלת כוח משיכה של 150 טון לפחות.
3. ראשי קידוח PILOT המאפשרים שליטה וכוון הקידוח.
4. מערכת הכנה נוזלי קדוח בנפח 30 מ"ק לפחות.
5. מערכת מחזור ובקרת נוזלי קדוח בספיקה של 250 מ"ק"ש לפחות.

4.2.11 דיפון וקיר שיגומים

מקומות שעומק החפירה עולה על 1.50 מטר יש להבטיח יציבות הדפנות על ידי דיפון, תימוך, שיפועים או כל אמצעי אחר וזאת בכל סוגי הקרקע הקיימים פרט לקרקעות יציבות לחלוטין כגון: סלע, שלגביהן לא תחול הוראה זו.

קיר שיגומים מפלדה להגנה על הקו ותמיכת דפנות החפירה כדי לבצע חפירה למבנים שונים בסמוך לכביש יש לבצע מיגון הקו על ידי קיר שיגומים מפלדה. יש לקבל ממנהנדס אישור מראש לביצוע מיגון על ידי קיר שיגומים.

על הקבלן להיעזר ביועץ קרקע שיתכנן עבורו את כל קירות השיגומים הדרושים. חישובים והמלצות יועץ הקרקע ימסרו למהנדס, ליועצי הקרקע והמתכננים של המבנים לבדיקה ואישור.

לתמיכת דפנות החפירה על קיר שיגומים זמני מפלדה יש לקבל ממנהנדס אישור לביצוע תמיכות.



פרק 4.3

עבודות צנרת



מפרט מטרונית טירת הכרמל.docx מפרט 66/27

26/06/2024

מטרונית טירת הכרמל.docx

www.pazeng.co.il

תוכן עניינים

4.3 פרק עבודות צנרת

- 4.3.1 כללי
- 4.3.2 צנרת ואביזריה
- 4.3.3 צנרת מיוצרת באתר
- 4.3.4 חיתוך הצנרת
- 4.3.5 עטיפה תלת שכבתית חיצונית של הצנרת
- 4.3.6 בדיקת העטיפה
- 4.3.7 טיפול והנחת צנרת תת קרקעית
- 4.3.8 מבחני לחץ
- 4.3.9 נטישת ופרוק קו (קו לביטול)
- 4.3.10 התחברות לקווים ומערכות קיימות



עבודות צנרת 4.3

כללי 4.3.1

פרק זה של המפרט מתייחס לעבודות ייצור הצנרת ועבודות הרכבת הצנרת באתר. עבודות ההרכבה יבוצעו במקום עפ"י שרטוטי מערך, המבטים והחתכים. כל המידות המופיעות בשרטוטים לגבי הרכבת הצנרת הן מקורבות בלבד ועל הקבלן למדוד ולהתאים באתר את המידות הסופיות. לא תשולם כל תוספת עבור מדידות והתאמות באתר. עבודות הרכבת הצנרת העלית והתת קרקעית יבוצעו בהתאם למתואר בפרק זה של המפרט ובהתאם לנאמר בתקנים הרלוונטיים המהווים חלק בלתי נפרד ממפרט זה.

לא תשולם כל תוספת בגין ייצור טרומי או באתר או בגין הובלה וכד' של חלקים שונים לצורך הרכבה באתר.

סדר עדיפויות לביצוע העבודות ייקבע על ידי המהנדס.

צנרת ואביזריה 4.3.2

א. קטרים נומינליים

כל הקטרים המסומנים בתכניות והמפורטים ברשימת הכמויות הינם קטרים נומינליים ונתונים באינטשים.

ב. אביזרי צנרת

הקו מיועד למעבר מולך. כל הפניות האופקיות ו/או האנכיות של הקו יבוצעו באמצעות קשתות 5D או כפוף צינורות ברדיוס מינימלי של 24 D על פי החלטת המפקח.

צנרת מיוצרת באתר 4.3.3

ייצור והתקנת הצנרת כאמור בסעיף זה כולל אבל לא מוגבל בפעולות כלהלן:

- א. קבלת צינורות ואביזרים העמסתם, הובלתם ופריקתם במקום ביצוע העבודה.
- ב. חיתוך צנרת למידות כולל מידות וסימון של החלקים בהתאם למידות הנקובות בשרטוטים והמציאות בשטח, ניקוי פנים הצינורות מחול או מגופים זרים על ידי אויר דחוס או לפי שיטה שיאשר המהנדס, בדיקת סימון קטעים מייצור טרומי בהתאם לתכניות וסידורם, הכנת מדורים, השחזות והכנות לריתוך. במידה ועובי דופן צינור שונה מעובי דופן של אביזרים, יש להכין מצרים מתאימים והכנתם כלולה במחיר העבודה.
- ג. התקנת והכנת מערכות הצנרת לריתוך וחיבור כולל ביקורת סופית של המידות וריתוכים נקודתיים.
- ד. הרכבה סופית של מערכות הצנרת בהתאם לתכניות ולמפרטים.



4.3.4 חתוך הצינורות

חיתוכים ישירים יהיו במישור ניצב לציר הצינור. באופן ששפת החתוך תהיה במישור אחד. החיתוכים יבוצעו במכשיר חתוך מכני או ביד בעזרת מכשיר כיוון. אזור החיתוך ינוקה בהשחזה עד לקבלת פני מתכת נקיים.
אין בשום אופן להשתמש בחיתוך בלהבה בשטח המתקן, אשר לא אושר לעבודות חמות.

4.3.5 עטיפה תלת שכבתית חיצונית של הצנרת

- א. הצינורות יסופקו עם עטיפה חרושתית תלת שכבתית מסוג טריו בעובי של 3 מ"מ למעט, שרוולים, קשתות.
- ב. קצוות הצנרת תהיינה חשופות באורך של 15 ס"מ לפחות.
- ג. הקבלן יבדוק כל צינור לפני העמסתו והובלתו לשטח. לאחר העמסה והובלת הצנרת לשטח יהיה הקבלן האחראי הבלעדי על שלמות טיב העטיפה של הצינורות. כל פגם בעטיפה יתוקן על ידי הקבלן על חשבונו.

4.3.6 בדיקת העטיפה

לפני הורדת הצינור לתעלה והתקנתו בשרוול המגן יבצע הקבלן בדיקה של טיב עטיפת הצינור לחוזק דיאלקטרי על ידי מכשיר מסוג HOLIDAY DETECTOR המספק כ- 10,000 וולט בזרם נמוך.
הבדיקה תבוצע ברציפות לאורך הקו.
מהירות הבדיקה של המכשיר לאורך הקו תהיה קטנה מ- 0.3 מטר/שניה.
במקומות בהם הצביע המכשיר על כשל בעטיפה יבצע הקבלן תיקון בידוד מקומי.

4.3.7 טיפול והנחת צנרת תת קרקעית

- א. טיפול והנחת צנרת תת קרקעית יעשה בהתאם להוראות המפורטות להלן:
1. אסור בהחלט להפיל את הצינורות על הקרקע או על הצינורות האחרים.
 2. בעת הרמת והורדת צינור במנוף יש להבטיח שליטה גמורה על הצינור בהיותו תלוי באוויר, באופן שלא יתנגש בשום עצמים העלולים לפגוע בשלמות הצינור והציפוי.
 3. אין להעביר צינורות המונחים על שקי חול על ידי גרירה או גלגול, אלא יש להרימם במנוף או באמצעי אחר ולהניחם בזהירות במקום החדש.
 4. כל צינור שיונח על שקי חול יאובטח נגד גלגול.
 5. אסור להתהלך על הצינורות המונחים בשטח.
 6. יש לשמור על הצינורות ממגע עם כלי עבודה ממתכת או עצמים כבדים העלולים לפגוע בציפוי שעל פני הצינור. לשם הרמת הצינורות והורדתם אין בשום אופן לכרוך כבלים או כבלי פלדה מסביב לצינור אלא להשתמש ברצועות אשר רוחבן לא יקטן מ- 25 ס"מ או במלקחי הרמה מיוחדים שלא יפגעו בציפוי הצינור.

מפרט מטרונית טירת הכרמל.docx 66/30

26/06/2024

מטרונית טירת הכרמל.docx

www.pazeng.co.il



ב. הרכבת הקטעים של צנרת תת קרקעית

- הצינורות יחוברו זה לזה על ידי ריתוכים לפי המפורט בפרק 4.4.
- יש לדאוג להתאמה מלאה של קטעי הצנרת לפני הריתוך הסופי.

ג. סתימת צינורות בהפסקת עבודה

בקץ יום עבודה ובכל הפסקה אחרת בעבודות יש לסתום את קצוות הקטעים המרותכים וקצוות הצינור על ידי פח בריתוך נקודתי או בצורה אחרת שתאושר על ידי המפקח בשטח.

4.3.8 מבחני לחץ

א. שטיפת הקווים

- לצורך ביצוע השטיפה הקבלן יתקין בשתי קצוות הקו מלכודות זמניות. המלכודות הזמניות ייוצרו על ידי הקבלן על פי תוכנית שימסרו על ידו לאישור. כל החומרים ואביזרים לייצור המלכודות הזמניות יסופקו ע"י הקבלן כולל מגופים "6" ו"10" #600 ASA. הקבלן יבצע את כל ההתאמות הנדרשות לצורך התקנת המלכודות בקו כולל כל האביזרים הנדרשים לתפעול המלכודות. לא ישולם בנפרד בגין כל ההתאמות הנדרשות.
- כל הציוד למלכודות יהיה #600.
- בשלב ראשון יש להעביר מולוך (PIG). ניקוי באמצעות לחץ אוויר, לאחר מכן ימולא הקו במים לצורך מבחן הלחץ.
- למילוי הקו במים מעבירים מולוך גומיות (גם להוצאת האוויר מהקו לפני מבחן לחץ).
- להוצאת המים מעבירים מולוך גומיות באמצעות אוויר דחוס ומולוך ספוג ע"י אוויר דחוס.
- אספקת מים לביצוע השטיפה ע"י הקבלן, הזרמת מים לתוך הצינור תהיה מבוקרת ומדודה ולא תשולם בנפרד. פינוי המים לאחר ביצוע השטיפה יפוננו באמצעות מכליות כביש לאתר מורשה. פינוי מים משטיפת הקו ופריקתם באתר מורשה לא תשולם בנפרד.

ב. תהליך בדיקת לחץ

כל מערכות הצנרת המוגדרות על השרטוטים יעברו מבחן לחץ הידרוסטטי במים בהתאם למפרט ולהוראות המהנדס בלבד.

כל האביזרים לצורך מבחן לחץ יסופקו ע"י הקבלן ויעמדו בלחצי המבחן.

לא יוחל במילוי מערכת במים אלא לאחר מתן אישור המהנדס.

- לחץ המבחן הינו 125 בר למשך זמן של 24 שעות לצינור קבור ו 6 שעות לצינור גלוי.
- הקבלן יתקין מד לחץ רושם וויזואלי מכויל ע"י מעבדה מוסמכת בסמוך למועד מבחן הלחץ.
- הלחץ בקו יועלה בקצב לא מהיר מ- 2 בר לדקה. בהגיע הלחץ ל- 2/3 מלחץ המבחן תופסק הדחיסה. לחץ זה יוחזק בקו במשך זמן של 30 דקות ולאחר מכן ישוחרר לחץ הקו ל-10 בר
- לחץ הקו יועלה שנית ל-2/3 מלחץ המבחן. לחץ זה יוחזק בקו למשך 30 דקות ולאחר מכן ישוחרר לחץ הקו ל- 10 בר
- לחץ הקו יועלה בשלישית ללחץ המבחן. לחץ זה יוחזק בקו למשך זמן של 24 שעות

מפרט מטרונית טירת הכרמל.docx 66/31 26/06/2024

מטרונית טירת הכרמל.docx

www.pazeng.co.il



מכון התקנים הישראלי

- ו. קצב שחרור הלחץ מהקו בכל השלבים המפורטים יהיה 5 בר לדקה
- ז. במקרה של גילוי נזילה תוך ביצוע הבדיקה יבצע הקבלן הפעולות הבאות:
 - איתור וסימון מקום הנזילה
 - ניקוז מקטע הקו
 - תיקון מקום הנזילה או חיתוך והחלפת קטע הצינור
 - אופן וטיב התיקון יקבע בלעדית על ידי המפקח
 - הקבלן יכלול כל ההוצאות הקשורות לביצוע מבחני הלחץ לרבות מבחנים חוזרים במחירי היחידה השונים בהם נקב בכתב הכמויות. לא תשולם כל תוספת בגין מבחני הלחץ

4.3.9 נטישת ופרוק קו (קו לביטול)

בשלב ראשון התחברות לקו בו זורם דלק לשם ביצוע ניקוז ובצוע קידוח בשיטת SPLIT TEE לשם ניקוז הדלק מהקו. כל אביזרי ההתחברות כולל אוגנים מגופים וכו' 600 #. מתחת לקו במיקום בו מתוכנן ביצוע החיתוך, יש להניח מאצרה ניידת בנפח 250 ליטר לפחות. מכלית הכביש תתחבר לנחיר הניקוז ותישאב את תכולת הדלק מהקו עד להופעת אוויר, לאחר מכן יש לנקז גרביטציונית לאמבט לשאיבה נוספת ע"י מכלית. כל דרכי הגישה למכליות הכביש במיקום הנדרש יבוצעו ע"י הקבלן ועל חשבונו. פינוי הדלק יבוצע למתקן הדלק אשר יוגדר ע"י המפקח. לאחר ניקוז הקו יש לבצע ניקוי של הקו מהקצה העליון לקצה התחתון. בקצה התחתון של הקו ינוקזו שאריות הדלק ויפוננו מהשטח לאתר מורשה. ניקוי הקו יעשה בחנקן תוך העברת מולוך (PIG). לצורך ביצוע הניקוי הקבלן יתקין בשתי קצוות הקו המיועד לפירוק מלכודות זמניות. המלכודות הזמניות ייוצרו על ידי הקבלן על פי תוכנית שיבוצעו על ע"י הקבלן ויוגשו לאשור המזמין. כל החומרים ואביזרים לייצור המלכודות הזמניות יסופקו ע"י הקבלן כולל מגופים 6" ואו"10 #ASA, הקבלן יבצע את כל ההתאמות הנדרשות לצורך התקנת המלכודות בקו כולל כל האביזרים הנדרשים לתפעול המלכודות. לא ישולם בנפרד בגין כל ההתאמות הנדרשות. לא ישולם בגין הריתוכים שיבצע קבלן לצורך ביצוע התאמות. חבור המלכודות הזמניות לקו הישן תעשה באמצעות מחבר PLIDCO ללא ריתוך. הקבלן ינקוט בכל האמצעים הדרושים לקיבוע ה-PLIDCO והתאמת החיבור ללחצי עבודה. תוכנית העבודה תוגש לאישור המזמין.

חיתוך, סגירה ואיטום הקו לביטול

בגמר ביצוע ניקוז במיקומי החיתוך שכבר בוצעו ובאישור המפקח יש להתחיל בעבודות לביטול הקו.

יש לבצע חיתוך והוצאה מהקרקע מקטעים מהקו. לפני כל חיתוך של קו יש להציב מאצרה מתחת למיקום החיתוך ומכלית כביש בכוננות

מקטע אשר יישאר בקרקע יבוצע מילוי בבטון מהקטע הנמוך לגבוה. יש להעמיד מאצרה ומכלית במיקום הגבוה של הקו לניקוז שאירי דלק עד שהקו ימולא בבטון בפקקים של 2 מטר. סגירה

ואיטום של הקו, הקבלן ירתך בקצוות הקו פלטות

מפרט מטרונית טירת הכרמל.docx

66/32

26/06/2024

מטרונית טירת הכרמל.docx

www.pazeng.co.il



4.3.10 התחברות לקווים או מערכות קיימים

התחברות למערכות צנרת קיימות תבוצע על ידי הקבלן לאחר ביצוע מבחני לחץ בתיאום מלא עם המהנדס ובפיקוחו.

התחברות באמצעות PLIDCO W.E שיותקן במקומו על פי הוראות יצרן המחבר.

הברגים יסגרו במומנטים המוגדרים ע"י היצרן. ריתוך המחבר יעשה תחת הזרמה תוך תאום ואשור המפקח.

לפני ביצוע ריתוך בהזרמה, הצנרת תעוגן כנגד התפרקות באמצעות PLIDCO CLAMP+RING, בהתאם להנחיות היצרן המצורפות לנספח.

במידה ואפשר יש לבצע כיסוי הצנרת מעבר לחיבור.



מפרט מטרונית טירת הכרמל.docxמפרט

66/33

26/06/2024

מטרונית טירת הכרמל.docx

www.pazeng.co.il

פרק 4.4

עבודות ריתוך



מפרט מטרונית טירת הכרמל.docx מפרט 66/34

26/06/2024

מטרונית טירת הכרמל.docx

www.pazeng.co.il

תוכן עניינים

4.4.1	כללי
4.4.2	הכנה לריתוך
4.4.3	ביצוע הריתוך
4.4.4	עבודות חמות
4.4.5	אלקטרודות
4.4.6	בדיקת ריתוכים
4.4.7	רתכים



4.4 עבודות ריתוך

4.4.1 כללי

פרק זה של המפרט מתייחס לאופן ביצוע ודרישות כלליות לתהליך הריתוך, אלקטרודות, רתכים וביצוע בדיקות הריתוכים. ככלל כל עבודות הריתוך, אשר על הקבלן לבצע במסגרת העבודה, יעשו על ידי ריתוך השקה בקשת חשמלית. לפני תחילת העבודה ימסור הקבלן לאישור המהנדס את כל פרטי השיטות ותהליכי הריתוך אשר בדעתו להשתמש בהם. על הקבלן לקבל היתר עבודה מממונה הבטיחות של החברה לעבודות החמות ומיקומן בשטח המתקן.

על הקבלן להעסיק על חשבונו את מפקח ריתוך שילווה ויפקח על כל עבודות באתר.

4.4.2 הכנה לריתוך

לפני התחלת הריתוכים על הקבלן לבצע מספר פעולות אשר מהוות יחד הכנת הצנרת לריתוך:

- א. בדיקת שלמות הצנרת - לא יעשה שימוש בצינור או אביזר צנרת פגום.
- ב. ניקוי מוחלט של הצנרת והאביזרים, קצוות המיועדים לריתוך במיוחד משמן, גרזי וכל לכלוך אחר.
- ג. הכנת פאזות לריתוך להתאמת עובי בין אביזרים לצנרת.
- ד. ריתוכים בשטח בקרבת צנרת דלק או בתעלה יעשו לאחר אישור ממונה בטיחות.

4.4.3 ביצוע הריתוך

כל עבודות יצור הצנרת הטרומית יעשו בהתאם לתכניות ותקן ANSI B 31.4 על כל פרקי הרלוונטיים.

טיב העבודה יעמוד בדרישות התקן API 1104.

בזמן עבודות הריתוך באתר, יש להגן על הציודים מפני ניצוצות על ידי יריעות אסבסט שתסופקנה על ידי הקבלן ועל חשבונו.

בתנאי מזג אויר בלתי נוחים כגון: גשם, רוחות וכדומה יש להגן על עבודות הריתוך באמצעים מתאימים, כגון: סוככים מחיצות וכדומה או להפסיק את עבודות הריתוך, אם המהנדס ידרוש זאת.

בריתוך במספר מחזוריים ינוקה כל מחזור גמור, ניקוי יסודי מסייגים וחומר זר לפני ריתוך המחזור הבא עליו.

4.4.4 עבודות "חמות"

כל העבודות "חמות" יעשו בהתאם לתוכניות ולתקנים המפורטים

מטה:

API Publication 2009 - Safe Practices in Gas Electric Cutting and Welding in Refineries, Gasoline Plants, Cycling Plants and Petrochemical Plants

API Publication 2200 - Repairs of Crude oil, Liquefied Petroleum Gas and Products

Pipeline.

מפרט מטרונית טירת הכרמל.docx 66/36

26/06/2024

מטרונית טירת הכרמל.docx

www.pazeng.co.il



מכון הנדסה ישראל

API Publication 2201 - Procedures for Welding or Hot Tapping on Equipment Containing Flammables.

API Publication 2209 - Pipe Plugging Practices.

API Publication 2217 - Guideline for Confined Space Work In the Petroleum Industry.

כל העבודה תבוצע אך ורק בהתאם ללוח זמנים ונהלים אשר יוכנו מראש על ידי הקבלן ויאושרו על ידי המהנדס בכתב.

העבודה תבוצע תחת השגחתו ובנוכחותו של מנהל עבודה מוסמך ומנוסה מטעם הקבלן. ביצוע העבודה טעון קבלת היתר עבודה בכתב של ממונה הבטיחות מטעם החברה והקבלן לא יתחיל בעבודה טרם מלאו כל דרישות הבטיחות. כל ציוד הבטיחות, ציוד כיבוי אש וציוד עזרה ראשונה שיידרש על ידי ממונה הבטיחות יובא לאתר על ידי הקבלן ועל חשבונו.

4.4.5 אלקטרודות

האלקטרודות צריכות להתאים לדרישות ההוצאה האחרונה של התקן האמריקאי 5.1 - SFA AWS.

הצינורות ירותכו, ריתוך שורש, יבוצע בסביבת גז ארגון, המילוי והכיסוי יבוצע ע"י אלקטרודות מסוג E7018.

האלקטרודות אשר טיבן נפגע תפסלנה. אלקטרודות שנפסלו יוחרמו על ידי המהנדס ויוחזרו לקבלן לאחר גמר העבודה.

לפני השימוש יש לייבש את האלקטרודות בתנור עם תרמוסטט ופירומטר אשר יקבל אישור המהנדס. הייבוש יעשה על פי הוראות יצרן האלקטרודות.

4.4.6 בדיקת ריתוכים

המהנדס או בא כוחו המוסמך יפקחו על טיב הריתוכים וביצועם. אין לבצע תיקונים בריתוכי מחזור השורש או מילוי ללא קבלת רשות המהנדס, אולם קבלת רשות זו אינה פוטרת את הקבלן מאחריותו לטיב העבודה. כל התיקונים בריתוכים יעשו לפני ביצוע ציפוי מגן לאחר קבלת רשות המהנדס.

צילומי רדיוגרפיה או בדיקה אולטרסונית של ריתוכים יבוצעו על ידי הקבלן בהתאם לדרישות התקן API- 1104 בשיעור של 100%. במידה ויהיו ריתוכים פגומים יבוצעו צילומים חוזרים לאחר תיקונם על חשבון הקבלן.

על הקבלן להגיש את כל העזרה הדרושה לביצוע הבדיקות כולל התקנת פיגומים במידת הצורך או אי פירוקם עד גמר ביצוע הבדיקות.

עבודות הנ"ל לא תשולמנה בנפרד ויש לראותם ככלולים במחירי היחידה השונים שבכתב הכמויות.

הקבלן לא יחל לבצע בידוד ראשי הריתוך עד לקבלת אישור הבדיקה הרדיוגרפית.

4.4.7 רתכים

הקבלן יעסיק בכל עבודות הריתוך לפי חוזה זה רק בעלי דרגה מקצועית נאותה.

מפרט מטרונית טירת הכרמל.docx 66/37

26/06/2024

מטרונית טירת הכרמל.docx

www.pazeng.co.il



מכון הנדסה הישראלי

כל רתך יידרש לעבור מבחן הסמכה בהתאם לדרישות התקן ANSI - B 31.4, מבחן ההסמכה יתבצע על חשבון הקבלן.

המהנדס רשאי לשחרר ממבחן הסמכה בעלי תיעוד ת הסמכה בהתאם לתקנים הנ"ל, אשר עבדו במשך השנה האחרונה ברציפות בעבודות ריתוך דומות. תיעוד ת ההסמכה, הנדרשת תהיה מאחד מהמוסדות האלו: מכון התקנים, הטכניון - מכון טכנולוגי לישראל, חברת החשמל לישראל בע"מ, בתי זיקוק לנפט בע"מ. הקבלן יציג את רשימת הרתכים למהנדס לפני תחילת העבודה. המהנדס רשאי לדרוש את החלפתו של כל רתך אשר, לפי דעת המהנדס אינו עומד ברמה מקצועית נאותה או אינו מתאים לעבודה מכל סיבה אחרת.

הרתכים יצוידו בבגדי עבודה ומגן מתאימים, אשר יסופקו על ידי הקבלן ועל חשבוננו. כל ההוצאות והחומרים הנדרשים בגין בחינת הרתכים לא תשולמנה לקבלן בנפרד והן נחשבות ככלולות במחירי היחידה השונים שבכתב הכמויות.



מפרט מטרונית טירת הכרמל.docx 66/38

26/06/2024

מטרונית טירת הכרמל.docx

www.pazeng.co.il

פרק 4.5

תיקוני עטיפה



מכון החקיקה הישראלי

מפרט מטרונית טירת הכרמל.docx מפרט 66/39

26/06/2024

מטרונית טירת הכרמל.docx

www.pazeng.co.il

תוכן עניינים

- 4.5.1 עטיפה תלת שכבתית חיצונית של הצנרת
- 4.5.2 ציפוי ראשי ריתוכים ואביזרים
- 4.5.3 תיקוני עטיפה



מפרט מטרונית טירת הכרמל.docx מפרט 66/40

26/06/2024

מטרונית טירת הכרמל.docx

www.pazeng.co.il

4.5.1 עטיפה תלת שכבתית חיצונית של הצנרת

הצינורות יסופקו עם עטיפה חרושתית תלת שכבתית מסוג טריו או ש"ע למעט, שרוולים, קשתות. קצוות הצנרת תהיינה חשופות באורך של 15 ס"מ לפחות. הקבלן יבדוק כל צינור לפני העמסתו והובלתו לשטח. לאחר העמסה והובלת הצנרת לשטח יהיה הקבלן האחראי הבלעדי על שלמות טיב העטיפה של הצינורות. כל פגם בעטיפה יתוקן על ידי הקבלן על חשבוננו.

4.5.2 ציפוי ראשי ריתוכים ואביזרים

ציפוי ראשי ריתוך, קשתות 5D וכן עטיפת PLIDCO וכ"ו באמצעות מערכת סרטי עטיפה מדגם DENSOLEN N60-S20 או Kebulin C50-C לעטיפה קרה. מרווח בין קצה שרוול לקו דלק מושחל ע"י שרוולים מתכוצים (COVALENVE (RAYCHEM). יישום העטיפה יבוצע ע"י הוראות היצרן:

- א. בראשי ריתוך, יש לחשוף לפחות 15 ס"מ לכול צד מציר הריתוך הנדרש.
- ב. ניקוי חול בזלת של הצינור לדרגה של SA 2½.
- ג. יישום שכבת יסוד (פריימר) מתאים יבוצע על קטעי צינור נקיים, לפי הוראות היצרן.
- ד. מיד לאחר יישום שכבת היסוד תיכרך עטיפת הצינורות בכריכות לולייניות אחידות. את מתקן העטיפה יש לכוון כך שהעטיפה תונח מסביב ותכסה כליל את שכבת היסוד שעל הצינור.
- ה. בעת כריכת סרט העטיפה יש להקפיד על מתיחה הולמת של הסרט. לא יורשה כל קימוט בעטיפה.
- ו. יישום העטיפה בסרט לרבות ניקוי דופן הצינור ובדיקות הטיב יבוצעו בהתאם לדרישות הפרקים 3 ו-4 של התקן ANSI/AWWA G214-83.

4.5.3 תיקוני עטיפה

אין לבצע עבודות עטיפה בגשם או כשהצינור רטוב, מכוסה טל או "מלוכלך". תיקון העטיפה יבוצע ע"י מערכת סרטי עטיפה מדגם DENSOLEN N60-S20 או Kebulin C50-C לעטיפה קרה.

- א. יש לחשוף לפחות 5 ס"מ לכול צד מסביב התיקון הנדרש.
- ב. ניקוי חול בזלת של הצינור לדרגה של SA 2½.
- ג. יישום שכבת יסוד (פריימר) מתאים יבוצע על קטעי צינור נקיים, לפי הוראות היצרן.
- ד. מיד לאחר יישום שכבת היסוד תיכרך עטיפת הצינורות בכריכות לולייניות אחידות. את מתקן העטיפה יש לכוון כך שהעטיפה תונח מסביב ותכסה כליל את שכבת היסוד שעל הצינור.
- ה. בעת כריכת סרט העטיפה יש להקפיד על מתיחה הולמת של הסרט. לא יורשה כל קימוט בעטיפה.



ו. יישום העטיפה בסרט לרבות ניקוי דופן הצינור ובדיקות הטיב יבוצעו בהתאם לדרישות הפרקים 3 ו-4 של התקן ANSI/AWWA G214-83.

צינורות עטופים יטופלו אך ורק בלולאות או ברצועות רחבות למניעת הינזקות העטיפה. הקטעים בהם הסרט קרוע או מקומט, יתוקנו ביד לשביעות רצונו של המפקח.



מפרט מטרונית טירת הכרמל.docxמפרט 66/42

26/06/2024

מטרונית טירת הכרמל.docx

www.pazeng.co.il

חלק 5

רשימת תוכניות

מס' סימוכין	תיאור	גרסה	תאריך
4156.3-100-060	חצייה 6 -רחוב הרדוף- מערך וחתך לאורך	8	01.04.2024
4156.3-100-061	חצייה 6 -רחוב הרדוף- פרט שרוול מגן 20"	4	01.05.2024
4156.3-100-062	חצייה 6 -רחוב הרדוף- חתכים לרוחב	4	01.04.2024
4156.3-100-070	חצייה 7 -רחוב הרצל - מערך	5	01.04.2024
4156.3-100-071	חצייה 7 -רחוב הרצל - פרט שרוול מגן 20"	4	01.05.2024
4156.3-100-072	חצייה 7 -רחוב הרצל - חתכים לאורך	3	01.04.2024
5-611-6	הגנה קתודית. חצייה 6 תכנית ופרטים	1	28.03.24
5-611-7	הגנה קתודית. חצייה 6. תנוחה	3	16.05.24
5-611-8	הגנה קתודית. חצייה 7. תכנית פרטים	1	28.03.24
5-611-9	הגנה קתודית. חצייה 7. תנוחה	2	16.05.24
5-611-10	הגנה קתודית. פרט התקנה. נקודת מטריקוד	0	31.05.23



חלק 6

כתב כמויות

כתבי כמויות- ראה/י נספח ו'



מפרט מטרונית טירת הכרמל.docxמפרט

66/44

26/06/2024

מטרונית טירת הכרמל.docx

www.pazeng.co.il

תוכן עניינים

6.1	כללי
6.2	תכולת מחירי היחידה
6.3	תאור העבודות בכתבי הכמויות
6.4	שינוי אמצעים ושיטה
6.5	מדידה
6.6	עבודה ביומית



מפרט מטרונית טירת הכרמל.docx מפרט 66/45

26/06/2024

מטרונית טירת הכרמל.docx

www.pazeng.co.il

6.1 כללי

הכמויות המפורטות בכתבי הכמויות הן משוערות בלבד ועשויות להשתנות. התמורה שתשולם לקבלן תיקבע על בסיס מכפלת מחירי היחידה בכמויות שבוצעו למעשה, ושאושרו על ידי המהנדס. במחירי היחידה שבכתבי הכמויות לא יחולו שינויים אם הכמויות במציאות תהיינה גדולות או קטנות מהכמויות הרשומות בכתבי הכמויות. במידה ותידרשנה עבודות נוספות או אספקת פריטים שאינם כלולים במכרז והקשורים לפרויקט, על הקבלן לבצעם והתשלום עבורם יהיה לפי ניתוח מחירים, לפי אישור המהנדס.

6.2 תכולת מחיר היחידה

מחירי היחידה הכלולים בכתב הכמויות כוללים את מלוא התמורה עבור ביצוע העבודה, אספקת חומרי העזר, הציוד, הכלים וכו' הדרושים לביצוע העבודה והם כוללים, מבלי לגרוע מכלליות הנאמר בסעיפים הבאים את הדברים להלן: העברת כל החומרים והציוד למקום העבודה, ניהול, פיקוח, אספקת כוח עבודה מקצועי ובלתי מקצועי, הבאת מכשירים, רתכות על אביזריהם, ציוד המכונות, ציוד להרמה, כלי רכב והשימוש בהם, הציוד והחומרים לניקוי חול, צביעה וציפוי, עבודות מוקדמות ועבודות הכנה, הכנת שטחי העבודה והאחסנה כולל סככות, פיגומים ותמיכות, סילוק הפסולת למקום המאושר על ידי הרשויות המקומיות וניקוי השטח בתום העבודה. כל יתר עבודות הקבלן הקשורות בביצוע העבודה בהתאם לתוכניות, המפרט הטכני והוראות המהנדס, הסידורים לאספקת חשמל אויר ומים, תשלומי מסים, תמלוגים, ביטוחים, תשלומים סוציאליים, אגרות, פיצויים והיטלים אחרים וכל הדרוש למילוי חובות הקבלן ביום התחייבותו ועמידתו באחריות המוטלת עליו לפי חוזה זה.

6.3 תיאורי עבודות בכתבי כמויות

תיאורים והגדרות של העבודה בכתב הכמויות ו/או כותרות הסעיפים של פרק זה ניתנים בקיצור לצרכי זיהוי בלבד לנוחיות הקבלן. אין לקבל תיאורים והגדרות אלה כממציא את כלל הפעולות הנדרשות ויש לפרשם ככלולים את כל שלבי העבודות וההתחייבויות של הקבלן לפי חוזה זה.

6.4 שינוי אמצעים ושיטה

שינוי אמצעים ושיטות ביצוע ביוזמת הקבלן, גם אם קיבל אישור המהנדס, לא ישמש עילה לשינוי מחיר היחידה לעבודה הנדונה.



6.5 מדידה

מודגש בזה כי מיקום הצנרת המסומן בתוכניות עלול להשתנות ויקבע סופית רק לפני ביצוע העבודות על ידי המהנדס. מדידות להתאמת קטעי צינורות במקום יבוצעו לפי הצורך, בהתאם לדרישות המהנדס. מדידות אלה לא תשולמנה בנפרד, אלא תחשבנה ככלולות במחירי היחידה שבכתב הכמויות.

6.6 עבודות ביומית (מחיר שעת עבודה)

מחירי יחידה אלה ניתנים למקרה שהקבלן נדרש לבצע סוגי עבודות שאינן כלולות במחירי היחידה השונים, התמורה תהיה לפי שעות העבודה נטו שבוצעה למעשה על פי הוראות המהנדס ואישורו, לפי הפועל או הציוד. שעות עבודה אלו תרשמנה ביומן העבודה, כוללים כלי ריתוך וכלי חיתוך, חומרי עזר, ניהול עבודות, ביטוח, תנאים סוציאליים וכל יתר ההוצאות הקשורות באספקת כוח אדם לביצוע העבודה.



נספח א'

רשימת חומרים

חצייה 6 - רחוב הרדוף - 6-089-4156.3

- וחצייה 7 - רחוב הרצל - 7-089-4156.3



מפרט מטרונית טירת הכרמל.docx מפרט 66/48

26/06/2024

מטרונית טירת הכרמל.docx

www.pazeng.co.il

נספח ב'

PLIDCO

1

PLIDCO®

The Pipe Line Development Company

870 Canterbury Road • Westlake, Ohio 44145

Phone: (440) 871-5700 • Fax: (440) 871-9577

Toll Free: 1-800-848-3333

www.plidco.com • E-mail: pipeline@plidco.com

PLIDCO® HOT-TAPPING+SADDLE with or without CLAMPING ELEMENTS הוראות התקנה

מסמך זה הינו תרגום של הוראות ההתקנה המקוריות בשפה האנגלית המצורפות לכל אביזר חדש. במקרה של אי התאמה בתרגום, המסמך הקובע הוא המסמך המקורי בשפה האנגלית.

!! אזהרה !!

שימוש או בחירה לא נכונה במוצר זה יכולים לגרום לפיצוץ, אש, פציעה, מוות, חבלות או נזק לסביבה.

בהתאם ליישום הרכב עבור HOT TAPPING יכול להיות מסופק עם תוספת של חבקים. הצורך בחבקים והוראות ההתקנה שלהם נמצאים בסוף מסמך זה.

קרא בעיון

המנהל האחראי להתקנה חייב להכיר את ההוראות ולוודא שהן מועברות לכל העובדים העוסקים בהתקנה. אין להשתמש או לבחור באביזר Plidco Hot Tapping +Saddle עד אשר כל ההיבטים של היישום נבדקו יסודית. אל תשתמש באביזר Plidco Hot Tapping +Saddle אלא לאחר קריאה והבנה של הוראות התקנה אלה. אם יש לך שאלות או אם נתקלת בקשיים כלשהם באשר לשימוש באביזר זה אנא פנה ל:

PLIDCO "DEPARTMENT 100" at 440-871-5700
toll free U.S. & Canada 800-848-3333

רשימות תיוג לבטיחות



מפרט מטרונית טירת הכרמל.docx

66/49

26/06/2024

מטרונית טירת הכרמל.docx

www.pazeng.co.il

3. האביזר Plidco Hot Tapping+Saddle אינו מיועד לחיבור צינורות אלא אם סופק עם אמצעי חביקה המתוכננים למטרה זו כי לאביזר Plidco Hot Tapping+Saddle אין שום יכולת לרסן כוחות אורכיים.
יש לקחת בחשבון גם את המאמצים האורכיים בצינור כתוצאה מקידוח החדירה לצינור.
4. המגוף וציוד ביצוע החדירה המחוברים ל- Plidco Hot Tapping+Saddle יכולים לגרום לעומסים גבוהים על האביזר, יש לתמוך את הציוד כנגד עומס לא רצוי על הרוכב שעלול לדוגמה לגרום לתזוזה סיבובית כאשר נעשית חדירה אופקית לצינור.
ראה בהמשך Plidco Hot Tapping+Saddle clamping elements לקבלת פרטים נוספים התקשר לחברת Plidco.
5. בדוק את לחץ העבודה והטמפרטורה המותרים כרשום על התגית המחוברת לאביזר.
אין לעבור את הלחץ המרבי והטמפרטורה המרבית הרשומים על התגית.
הערה: לכל יחידה מצורפת תגית מתכתית עליה מוטבעים מספר סדרתי של האביזר טמפרטורה מרבית ולחץ מרבי מותר.
כאשר נעשה שימוש באביזר Plidco Hot Tapping+Saddle למטרת עצירת זרימה בקו: הלחץ המרבי המותר במהלך ביצוע העצירה (Line Stopping) הינו נמוך יותר והוא מופיע על התגית שעל האביזר.
6. יש לבצע בדיקת לחץ הידרוסטטי אחרי התקנת אביזר Plidco Hot Tapping+Saddle ולפני ביצוע החדירה לצינור.
הבדיקה תבוצע דרך האוגן של האביזר.
לחץ הבדיקה לא יעלה על הלחץ אשר בתוך הצינור בזמן הבדיקה.
ישנה סכנה שהצינור יקרוס במידה ולחץ הבדיקה יהיה גבוה מהלחץ בתוך הצינור.
7. וודא הידוק של כל פקקי האוורור (VENTS).

הכנת הצנרת

1. יש לנקות את שטח פני הצינור מהציפוי החיצוני, חלודה וכל משקע אחר באזור המגע המיועד לאטמים ההיקפיים של Plidco Hot Tapping +Saddle.
2. האטמים יכולים לספוג שינויים קטנים על פני השטח הצינור עד ל 0.8 מ"מ (1/32" בקרוב).
3. וודא שהצינור עגול באזור המגע של האטמים.
4. שייף/השחז ריתוכים בולטים מחוץ לפני שטח הצינור במקומות המיועדים למגע עם האטמים ההיקפיים ולחבקים במידה ונעשה בהם שימוש.

התקנה

האטמים ושיני המתכת של האביזר עלולים להיזק עקב טיפול חסר זהירות. אסור שאמצעי הרמה כגון שרשרות, כבלים או מזלג הרמה יהיו במגע עם האטמים או שיני המתכת. טיפול לא נכון יגרום לזק לאטמים או להוצאתם מהחריצים בהם מותקנים (ראה שרטוט 1).

- שמן את כל השטחים הגלויים של האטמים. בטבלה הבאה רשימת השמנים המומלצים לאטמים השונים. הלקוח צריך לוודא שהשימון מתאים גם למוצר הזורם בצינור. לא מומלץ לשמן בהתקנה מתחת למים משום שחול/חרסית עלולים להידבק לשמן וליצור מכשול שיגרום לנדילה.

חומר מבנה האטם	סוג השימון	טמפר' מרבית
Buna-N בונה אן	A, B, C, D	225°F - 107°C
Viton ויטון	A, B, C, D	250°F - 121°C
Silicone סיליקון	C, D	300°F - 149°C
Neoprene ניאופרן	B, C, D	250°F - 121°C
Aflas אפלאס	A, B, C, D	225°F - 107°C
Hycar היקר	A, B, C, D	180°F - 82°C
Teflon טפלון	A, B, C, D	500°F - 260°C
Kevlar קוולאר	A, B, C, D	750°F - 399°C

שימון על בסיס	סימון
Petroleum פטרוליאום -	= A
Silicone סיליקון -	= B
Glycerin גליצרין -	= C
SUPER LUBE® גריז	= D

הערות:

- גריז מסוג Super Lube® הוא מוצר של חברת Synco Chemical Corporation. (www.super-lube.com)
- מגבלות הטמפרטורה בטבלה הינן לחומר מבנה האטמים בלבד.
- נקה ושמן את הברגים והאומים, וודא תנועה חופשית וקלה לפני ההרכבה. לא מומלץ לשמן ברגים ואומים בהתקנה מתחת למים משום שחול/חרסית עלולים להידבק לשמן ולגרום לתקיעת הברגים בהברגות.
- התקן את אביזר Plidco Hot Tapping + Saddle סביב הצינור. וודא שהסימון הצהוב של שני החלקים נמצא באותו צד. וודא שאמצע האביזר נמצא מעל לנקודת החדירה.
- במידה ונעשה שימוש בחבק נפרד לתמיכה בצד (Clamping element) יש להתקינ בצמוד לרכיב (ללא מרווח) בצד בו יהיה המעצור בתוך הצינור. בצורה זו הכוחות הפועלים על העצור יועברו לחבק וכך תימנע תזוזה צירית של הרכיב. (ראה שרטוט 2).
- כל הברגים והאומים יהודקו בצורה אחידה על פי מומנט הפיתול המופיע בטבלה אשר בהמשך. התוצאה הטובה ביותר תתקבל כאשר תוך כדי הידוק נשמר מרווח שווה בין שני החצאים. יש להבטיח שהברגים יבלטו מתוך האומים החוצה לפחות 6 מ"מ (1/4"). אמצעי החביקה (Clamping elements) יהודקו במומנט פיתול גבוה יותר כמפורט בטבלה אשר בעמוד אחרון.



בחינת לחץ

חוץ מאשר למטרת בחינה אין לעבור את הלחץ לתכנון של הרוכב.
 אביזר Plidco Hot Tapping +Saddle ניתן לבחינת לחץ בשדה עד פי 1.5 מהלחץ לתכנון ואולם בעת בחינת לחץ אסור לעבור את מגבלת הלחץ של הצינור משום שישנה סכנה שהצינור יקרס.
 חל איסור על העובדים להימצא ליד נקודת ההתקנה בעת המבחן עד לגמר ההוכחה לתקינות ההתקנה

הוראות ריתוך בשדה

אין צורך לרתך את אביזר Plidco Hot Tapping +Saddle לשם השגת האטימות בלחץ. נושא הריתוך תלוי בדרישות הלקוח, הקודים בהם משתמשים ובעומסים האורכיים שעל האביזר לשאת.

אי שמירת הוראות הריתוך יכולה לגרום לפיצוץ, אש, מוות, פציעה ונזק לרכוש ו/או לסביבה

בזמן ריתוך הצינור יהיה מלא ותחת זרימה.

השתמש באלקטרודות יבשות עם חוזק למתיחה (Tensile Strength) שווה או גדול מזה של הצינור. יש לפקח בזיהרות על הצורה והגודל של ריתוך המילאת (מילאת = Fillet) בהיקף. גובה ריתוך המילאת יהיה לפחות 1.4 מעובי דופן הצינור. מצב זה מניח מקדם יעילות חיבור 1 (כלומר שהריתוך תקין ב-100% ללא פגם בריתוך). ניתן לבחור במקדם יעילות חיבור שונה בהתבסס על רמת ביקורת האיכות ומדיניות הריתוך של החברה שלך.

יש לשאוף לריתוך מילאת קעור הנושק לשני הצדדים המרותכים, יש להימנע מחריצים וחתכים (Undercut).
 ככל שהריתוך חלק ורציף העמידות שלו גבוהה יותר מפני כשל עייפות החומר. הצורה האפשרית הגרועה ביותר הינה ריתוך קמור בולט כלפי מעלה הרבה מעבר לנדרש הגורם לריכוז מאמצים מקומי.

ריתוך בצורה לא מתאימה יוליך לכשל עייפות מהיר של החומר שיגרום למחילה, פריצה או פיצוץ עם תוצאות חמורות.

הרתכים ושיטות הריתוך חייבים להיות מאושרים בהתאם לתקן API 1104, "Welding of Pipelines and Related Facilities", Appendix B, In-Service Welding.

מומלץ מאוד להשתמש באלקטרודות דלות מימן כגון SMAW (E-XX18) או GMAW בגלל עמידותן הגבוהה לספיחת לחות ובפני פריכות מימנית.
 הן גם מועדפות לריתוך הברגים והאומים.
 אלקטרודות SMAW (Shielded metal arc welding) חייבות להיות יבשות בצורה מוחלטת.



חשוב מאוד שנהלי הריתוך בשדה יהיו עוקבים בכל המשתנים החיוניים לנהל ההסמכה כך שאיכות הריתוך בשדה תייצג את המבחנים המכאניים שבוצעו בנהל ההסמכה. לא מומלץ להשתמש בשמיכה טרמית לטובת חימום מוקדם. שמיכות טרמיות יכולות לייצר נקודות חמות ולהקטין את יכולת אביזר Plidco Hot Tapping + Saddle לפזר את החום באזור האטמים.

אנו ממליצים על להבה קטנה כגון להבת חיתוך אשר תכונן בזהירות שלא ישירות לתוך המרווח שבין האביזר והצינור לכיוון האטמים. להבת החימום המוקדם עוזרת לשריפת שמנים וזיהומים אחרים. אין להשתמש בלהבה גדולה הקרויה Rosebud בגלל הקושי לפקח על גודלו של השטח שבו נעשה החימום המוקדם.

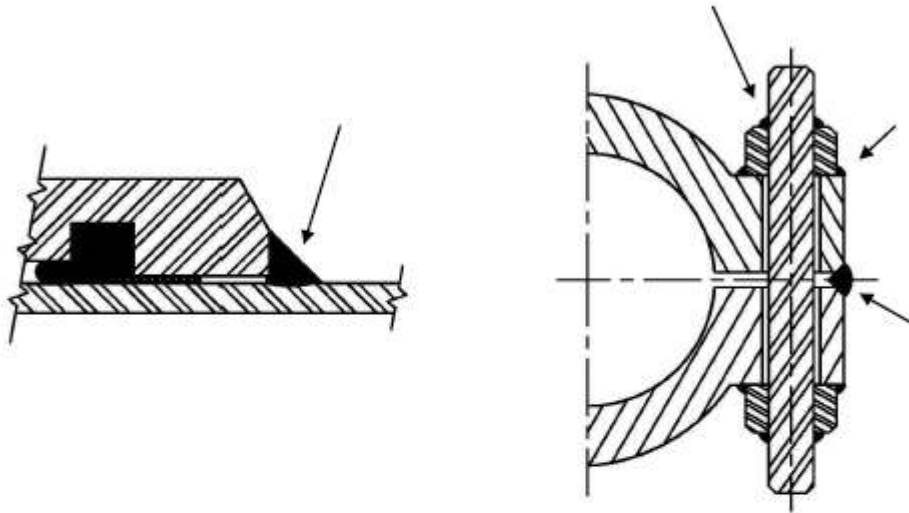
כדי למנוע מק לאטמים יש לעקוב אחרי החום הנוצר עקב הריתוך או החימום המוקדם בעזרת מדיד טמפרטורה מסוג Crayons או גשש טמפרטורה. במידה והחום מתקרר למגבלת חומר האטם (כרשום בתגית וגם בהוראות ההתקנה) יש להפסיק את הריתוך או לעבור לריתוך קטע אחר באביזר כדי לתת זמן קירור לנקודות החמות.

החלק הקשה של הריתוך נוגע לריתוך האטימה של הברגים (Grade B-7). הברגים בנויים מפלדה AISI 4140 עם תכולת פחמן גבוהה. ע"י שימוש בתהליך ריתוך דל מימן עם חימום מוקדם ניתן להקטין את בעיית הסדקים ופריכות מימנית. החימום המוקדם נועד לייבש כל סוג של לחות או שריי שמנים שעלולים להימצא באזור הריתוך. במידה ויש צורך לקצר את הברגים יש להשאיר לפחות 6.4 מ"מ (1/4") מעל לאומים. ראשית בצע חימום מוקדם לבורג ולאום ואז רתך את האום לבורג. בדוק את החימום המוקדם ורתך את האום לאביזר.

סדר הריתוך

1. יש לעקוב בזהירות ולוודא שטמפר' הריתוך או החימום המוקדם לא תגרום לחימום יתר של האטמים.
ניתן לרתך במקטעים כך שהחום לא יתרכז באזור אחד.
נדרש להדק שנית את הברגים/אומים במהלך הריתוך משום שבתהליך הריתוך הריתוך מתכווץ וגורם להחלשת ההידוק.
2. יש להתחיל עם ריתוך המילאת (Fillet) בהיקף הצינור בשני הצדדים (ראה שרטוט 3 חץ בצד שמאל).
3. להמשיך בריתוכי האורך משני הצדדים.
4. לבצע הידוק חוזר של הברגים/אומים.
5. לרתך את האומים לברגים.
6. לרתך את האומים לאביזר.





הוראות אחסנה

אביזרי Plidco Hot Tapping + Saddle יש לאחסן בסביבה יבשה כדי למנוע חלודה של השטחים הגלויים.
 טמפרטורת האחסנה לא תעלה על 50 מעלות צלסיוס.
 יש לכסות את האביזר בפוליאית'לן כהה כדי למנוע קרני שמש מלהגיע לאטמים.
 יש למנוע המצאות אור, קרינה, אוזון (ממנוע חשמלי) וזיהום במקום האחסנה.
 אחסנה לקינה יכולה לגרום לסדקים באטמים, הפיכתם לשבירים ואיבוד כושר האטימה שלהם.

מעקב

אביזרי Plidco Hot Tapping + Saddle כמו מרבית מוצרי Plidco נושאים מספר סדרתי המאפשר מעקב מלא.
 לכל אביזר יש חבילת מסמכי בקרת איכות הנשמרת בארכיון החברה וניתן לדעת מתוכה את 'צ'רן חומרי הגלם, הרכב המתכת, בדיקות איכות שעבר האביזר וכו'.
 לכל אטם יש מספר מנה שמאפשר לעקוב אחרי אותה מנה.

טבלת מומנט הפיתול לבורגי הרוכב

קוטר ברגים נומינלי אינץ' ראה הערה 2	מידת המפתח לאומים אינץ'	מומנט הפיתול לבורגי הרוכב ראה הערה 1			
		0.08 C _r		0.15 C _r	
		ft-lbs רגל ליברה	Nm ניוטון מטר	ft-lbs רגל ליברה	Nm ניוטון מטר
25,000 psi pre-stress					
5/8-11	1-1/16	35	45	55	75
3/4-10	1-1/4	60	80	100	135
7/8-9	1-7/16	90	125	155	215
1-8	1-5/8	135	185	235	315
1-1/8-8	1-13/16	200	270	345	465
1-1/4-8	2	275	375	480	650
1-3/8-8	2-3/16	370	505	650	885
1-1/2-8	2-3/8	485	660	860	1160
1-5/8-8	2-9/16	620	840	1100	1490
1-3/4-8	2-3/4	785	1060	1400	1890
1-7/8-8	2-15/16	970	1320	1730	2350
2-8	3-1/8	1180	1600	2120	2870
2-1/4-8	3-1/2	1700	2300	3060	4140
2-1/2-8	3-7/8	2340	3180	4230	5740
23,000 psi pre-stress					
2-3/4-8	4-1/4	2880	3910	5230	7090
3-8	4-5/8	3790	5140	6890	9340
3-1/4-8	5	4830	6550	8800	12000
3-1/2-8	5-3/8	6050	8200	11100	15000
3-3/4-8	5-3/4	7450	10100	13700	18500
4-8	6-1/8	9060	12300	16600	22500
18,800 psi pre-stress					
4-1/4-8	6-1/2	8900	12100	16400	22200
4-1/2-8	6-7/8	10600	14400	19500	26400
4-3/4-8	7-1/4	12500	16900	22900	31100
5-8	7-5/8	14600	19700	26800	36300
5-1/4-8	8	16900	22900	31100	42100
5-1/2-8	8-3/8	19400	26300	35800	48500
5-3/4-8	8-3/4	22200	30100	40900	55500
6-8	9-1/8	25200	34200	46500	63100

ברגים: ASTM A193 Grade B7
אומים: ASTM A194 Grade 2H

הערות:

- הערכים בטבלה מייצגים עבור שני מקדמי חיכוך 0.08 ו-0.15. המקדם 0.08 מניח שהברגים והאומים נקיים ושההברגות מאפשרות תנועה חופשית ללא פגם ומשומנות בשמן תברגים על בסיס גרפיט באיכות גבוהה (high-grade graphite-oil thread lubricant).
- המקדם 0.15 מניח שהברגים והאומים נקיים, שההברגות מאפשרות תנועה חופשית ללא פגם ומשומנות בשמן מכונות קל משקל.
- ערכי מומנט הפיתול הינם מינימום בטוח ומייצגים בקרוב ערכי pre-stress של הברגים. המספר השני הינו הפסיעה (Pitch) המתאר את מספר כריכות ההברגה לאינץ' אורך.
- השתמש בערכי Pre Stress במידה ונעשה שימוש במערכת הידוק אומים הידחלית ועקוב אחרי הוראות יצרן המערכת.



מפרט מטרונית טירת הכרמל.docx

66/55

26/06/2024

מטרונית טירת הכרמל.docx

www.pazeng.co.il

Plidco Hot Tapping +Saddle

עם אמצעי חביקה לצינור clamping element

ישק מספר סיבות בגינת נדרש להשתמש בחבקים בצד הרוכב חלקן רשומות בהמשך.

- בעת ביצוע עצירת זרימה בקו (LINE STOPPING) הרוכב עלול לזוז על הצינור כתוצאה מהכוחות ההידרוליים הפועלים על המעצור. כתוצאה מכך לא ניתן יהיה לשלוף בסיום את המעצור. למטרה כזאת מתאים אמצעי חביקה נפרד (שאינו חלק אינטגרלי של הרוכב – שרטוט 5). כאשר יש שימוש בשני מעצורים וקו עוקף ביניהם לזרימה, הכיוון של הכוחות ההידרוליים יכול להתהפך כאשר קטע אחד של הצינור משוחרר מלחץ, למקרה שכזה יידרשו שני חבקים נפרדים או אינטגרליים.
- בעת ביצוע חדירה אנכית לצינור אמצעי חביקה יכול לסייע לתמוך את משקל הרוכב וציוד הקידוח. למטרה זו מתאים חבק נפרד (לא אינטגרלי). משקל ציוד הקידוח במידה ואינו נתמך עלול ליצור מומנט כפיפה על הצינור. ליישום כזה מומלץ זוג חבקים שהם חלק אינטגרלי של הרוכב.
- בעת ביצוע חדירה אופקית לצינור זוג אמצעי חביקה יכולים לסייע למנוע את סיבוב הרוכב וציוד הקידוח על הצינור. ליישום כזה מומלץ זוג חבקים שהם חלק אינטגרלי של הרוכב.
- אם יש חשש לחיתוך הצינור אם כתוצאה ממצבו או בגלל הוצאת הקופון שמחלישה אותו מומלץ זוג חבקים שהם חלק אינטגרלי של הרוכב.

ישנם אמצעי חביקה כדלקמן:

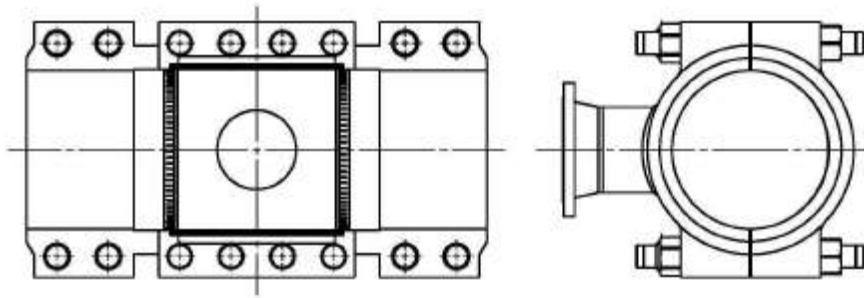
- * חבק נפרד בודד CLAMP RING, מורכב מטבעת חצויה ובורגי הידוק. יש להתקינו מיד לאחר התקנת הרוכב ללא רווח ביניהם. על המתקין להבין את כיוון הכוח הפועל על הרוכב כדי להתקין את החבק בצד הנכון.
- * שני חבקים נפרדים. יש להתקינם מיד לאחר התקנת הרוכב ללא מרווח בינם לרוכב. יש לזכור שחבקים נפרדים אינם מבטיחים כנגד סיבוב הרוכב למקרה שכזה נדרשים חבקים אינטגרליים.
- * שני חבקים אינטגרליים עם הרוכב (שרטוט 4). כאמור מבטיחים כנגד סיבוב הרוכב.

שני נושאים נוספים שיש לקחת בחשבון בעת התקנת רוכב עם אמצעי חביקה:

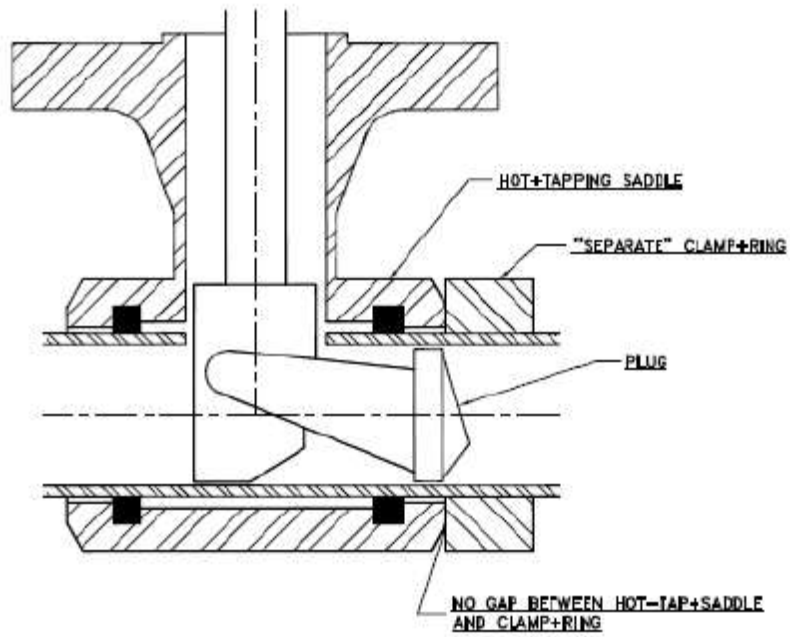
1. כוח ההידוק של הברגים של החבקים נמצא בטבלה נפרדת בסוף המסמך.
2. המרווח הסופי בין החבקים בגמר ההידוק אינו בהכרח דומה למרווח הסופי בין שני חלקי הרוכב שהוא תמיד 3.2 מ"מ (1/8") והוא יכול להיות בין 3.2 מ"מ עד 6.4 מ"מ (1/8" עד 1/4") תלוי בקוטר הצינור. התייעץ עם PLIDCO אם מידה זו נחוצה.



שרטוט 4: זוג חבקים אינטגרליים מצדי הורכב:



שרטוט 5: חבק בודד בצד המעצור:



טבלת מומנט הפיתול לבורגי החבק

קוטר ברגים נמילי אינץ' ראה הערה 2	מידת המפתח לאומים אינץ'	מומנט הפיתול לבורגי החבק ראה הערה 1			
		0.08 C _r		0.15 C _r	
		ft-lbs רגל ליברה	Nm ניוטון מטר	ft-lbs רגל ליברה	Nm ניוטון מטר
52,500 psi pre-stress					
5/8-11	1-1/16	70	95	120	160
3/4-10	1-1/4	120	165	205	280
7/8-9	1-7/16	195	260	330	445
1-8	1-5/8	285	385	490	665
1-1/8-8	1-13/16	415	560	720	975
1-1/4-8	2	575	785	1010	1370
1-3/8-8	2-3/16	780	1060	1370	1860
1-1/2-8	2-3/8	1020	1390	1800	2440
1-5/8-8	2-9/16	1300	1760	2310	3120
1-3/4-8	2-3/4	1650	2230	2930	3970
1-7/8-8	2-15/16	2040	2760	3640	4930
2-8	3-1/8	2480	3360	4450	6030
2-1/4-8	3-1/2	3560	4830	6420	8700
2-1/2-8	3-7/8	4920	6670	8890	12100
47,500 psi pre-stress					
2-3/4-8	4-1/4	5950	8070	10800	14700
3-8	4-5/8	7820	10600	14300	19300
3-1/4-8	5	9970	13600	18200	24700
3-1/2-8	5-3/8	12500	17000	22800	31000
3-3/4-8	5-3/4	15400	20900	28200	38200
4-8	6-1/8	18700	25400	34300	46500
37,500 psi pre-stress					
4-1/4-8	6-1/2	17800	24100	32600	44200
4-1/2-8	6-7/8	21100	28600	38800	52600
4-3/4-8	7-1/4	24900	33700	45700	61900
5-8	7-5/8	29000	39400	53400	72400
5-1/4-8	8	33600	45600	61900	83900
5-1/2-8	8-3/8	38700	52500	71300	96700
5-3/4-8	8-3/4	44200	60000	81600	111000
6-8	9-1/8	50300	68200	92800	126000

ברגים: ASTM A193 Grade B7

אומים: ASTM A194 Grade 2H

הערות:

- הערכים בטבלה מייצגים עבור שני מקדמי חיכוך 0.08 ו-0.15. המקדם 0.08 מניח שהברגים והאומים נקיים ושההברגות מאפשרות תנועה חופשית ללא פגם ומשומנות בשמן תברגים על בסיס גרפיט באיכות גבוהה (high-grade graphite-oil thread lubricant).
- המקדם 0.15 מניח שהברגים והאומים נקיים, שההברגות מאפשרות תנועה חופשית ללא פגם ומשומנות בשמן מכונות קל משקל.
- ערכי מומנט הפיתול הינם מינימום בטוח ומייצגים בקרוב ערכי pre-stress של הברגים. המספר השני הינו הפסיעה (Pitch) המתאר את מספר כריכות ההברגה לאינץ' אורך.
- השתמש בערכי Pre Stress במידה ונעשה שימוש במערכת הידוק אומים הידרולית ועקוב אחרי הוראות יצן המערכת.



מפרט מטרונית טירת הכרמל.docx

66/58

26/06/2024

מטרונית טירת הכרמל.docx

www.pazeng.co.il

נספח ג'

מפרטי התקנת

PLIDCO CLAMP+RINGS - WELD+END

אביזרים מסוג CLAMP+RINGS - WELD+END

מסמך זה בא להרחיב את המידע למתכנן מעבר למידע המצוי בקטלוג PLIDCO ובהוראות ההתקנה.

המידע אשר להלן מסייע להבין את האפשרויות הקיימות על מנת לבצע תכנון ורכש תואמים ליישום הנדרש.

האביזר PLIDCO WELD+END

ניתן לרכישה עבור כמה רמות לחץ במצב לא מעוגן:

1. האביזר הרגיל (המופיע בקטלוג).
2. אביזר משודרג ללחץ גבוה - שורת בורגי חביקה אחת.
3. אביזר משודרג ללחץ גבוה - שתי שורות בורגי חביקה.

הבחירה תעשה בהתאם לנאי העבודה הצפויים במצב לא מעוגן.

קוטר	WELD + END דגם רגיל (psi)			WELD+END דגם משודרג ללחץ גבוה		
	שורה אחת לא מעוגן	שתי שורות לא מעוגן	שורה אחת או שתי שורות מעוגן	שורה אחת לא מעוגן	שתי שורות לא מעוגן	שורה אחת או שתי שורות מעוגן
4"	1131	1979	2000			
6"	696	1218	2000			
8"	513	897	2000			
10"	396	693	1500			
12"	328	574	1200	375	656	1500
14"	311	544	1200	350	612	1500
16"	238	416	1200	268	469	1500
18"	251	439	1200	282	493	1500
20"	203	355	1200	229	400	1500
30"	135	236	1000	169	295	1500



32"	159	278	1000	188	329	1500
42"	103	180	960	138	241	1500
48"	92	161	600	141	246	1500

הערות לטבלה:

1. ההגדרה שורה אחת או שתי שורות מתייחסת לבורגי החביקה - CLAMP SCREWS. שתי שורות בורגי חביקה מגדילות את הלחץ המותר במצב לא מעוגן ב- 75% (לעומת שורה אחת).
2. הלחץ המותר אחרי ריתוך האביזר לצינור הינו שווה ערך ללחץ אשר בטבלה במצב מעוגן.
3. עד לקוטר 10" האביזרים מדגם רגיל עונים במצב מעוגן ל- ANSI CLASS 600 הדגם המשודרג פותח לטובת קוטרים גדולים יותר (12" ומעלה).
4. כל נתוני הלחץ בטבלה מתייחסים לצינור בעל עובי הדופן התואם לטבלה אשר בהוראות ההתקנה (במקרה ועובי דופן הצינור דק יותר, יש לפנות אלינו לקבלת נתוני לחץ מופחת וכוח פיתול מופחת לסגירת בורגי חביקה).
5. DATA SHEET לאביזרי W+E משודרגים ללחץ גבוה יינתן לפי דרישה.
6. ניתן לרכוש אביזרי WELD+END ללחץ גבוה עוד יותר מהנתון בטבלה לעיל במצב אחרי ריתוך.

מתי יש להשתמש באביזר CLAMP+RINGS:

כאשר המתכנן נתקל במצב שבו הלחץ המותר לאביזר W+E במצב לא מעוגן בכל התצורות המופיעות בטבלה לעיל אינו מספיק ליישום הנדרש עליו לתכנן שימוש זמני באביזר PLIDCO CLAMP+RINGS. כלומר שימוש ככלי עבודה עד לגמר הריתוך תחת הזרמה.

השימוש באביזר PLIDCO CLAMP+RINGS מאפשר גם בצינור בעובי דופן דק לבצע הזרמה בלחץ המרבי התואם ללחץ לפיו תוכנן האביזר הזה (כמובן מבלי לעבור את מגבלות הלחץ בצינור עצמו). נזכיר כי עובי דופן דק גורר כוח סגירה מופחת על בורגי החביקה של אביזר PLIDCO W+E ולכן גם הלחץ המותר במצב לא מעוגן הינו נמוך יותר בהשוואה לעובי דופן רגיל (כמופיע בהוראות ההתקנה).

לסיכום:

1. כאשר מתכננים יישום זמן מספיק מראש ניתן להיערך עם רכש אביזרי WELD+ END

התואמים

ללחץ ולעובי דופן הצינור.



מפרט מטרונית טירת הכרמל.docx 66/60

26/06/2024

מטרונית טירת הכרמל.docx

www.pazeng.co.il

2. כאשר נעשות עבודות דחופות (לא מתוכננות) תוך שימוש באביזרים רגילים ממלאי קיים בתנאי של לחץ גבוה מעבר למותר במצב לא מעוגן יש יתרון ברור לשימוש באביזר מסוג PLIDCO CLAMP+RINGS.
רצוי מאוד להחזיק במלאי שתי יחידות לכל קוטר צינור (לטובת החלפת קטע צינור - SPOOL).
3. הימצאות PLIDCO CLAMP+RINGS במלאי יכולה לחסוך ללקוח את הפרש המחיר לרכישת אביזרי W+E ללחץ גבוה או עם שתי שורות אשר להם גם זמן אספקה ארוך יותר.
4. יש להתקין אביזר PLIDCO W+E משודרג ללחץ גבוה או עם שתי שורות כאשר מדובר בהתקנה אשר לא מתוכנן לבצע בה ריתוך (נניח בגלל אופרה נפיצה) או כאשר הלחץ הנדרש בקו גבוה מאוד מעבר ללחץ המותר לאביזר הרגיל במצב מעוגן/מרותך.
5. ניתן לראות בטבלה מצורפת שאחרי ריתוך אין הבדל בלחץ המרבי המותר בין אביזר שורה אחת לשתי שורות ולכן יש יתרון לשימוש באביזר רגיל יחד עם שימוש ב- PLIDCO CLAMP+RINGS עד גמר ריתוך.
6. לצורך רכישת שתי יחידות של PLIDCO CLAMP+RINGS לכל קוטר מומלץ לבצע תכנון מוקדם שיכסה את כל צרכי העתיד של החברה לכל קוטר.
יש להעריך מראש את הלחץ וכלל הכוחות המרביים שעשויים לפעול על הצינור בתרחיש חמור.
7. זמן הייצור של PLIDCO CLAMP+RINGS הינו 3 עד 5 חודשים (תלוי בקוטר) ורצוי לקחת זאת בחשבון לויז' פרויקטים מתוכננים.



נספח ד'

סידורי מערכת הגנה קתודית

מפרט טכני

חצייה 6 רחוב הרדוף-171-4156.3

חצייה 7 רחוב הרצל - 4156.3-172



מפרט מטרונית טירת הכרמל.docxמפרט

66/62

26/06/2024

מטרונית טירת הכרמל.docx

www.pazeng.co.il



מפרט מטרונית טירת הכרמל.docxמפרט 66/63

26/06/2024

מטרונית טירת הכרמל.docx

www.pazeng.co.il

נספח ה'

מחויבים
לאנרגיה
שלך



רשימת תכולה ואמצעים עבור עגלת חירום

כלי חפירה עם כף ללא שיניים באתר העבודה בכל זמן העבודות

מספר	רשימת תכולה לעגלת חירום	כמות
1.	split sleeve – (ספליד סלייב) לכל קוטר הקו	2
2.	קלינים-חרוטים- בגדלים שונים	6
3.	פטיש דפיקה מנחושת או בריליום.	1
4.	מיכל גמיש 20.000 ליטר עפ"י דרישה בחוזה. הכולל: מדחס, משאיבת וואקום וצינורות שאיבה ומחברים או מכלית דלק לשאיבה בעת העבודה על הצנרת הגלויה (כולל מערכת צינורות למכלית והארקה)	1
5.	חבילת / גליל ניילון שחור	1
6.	שלטים "חומר מזוהם"	2
7.	חבילת גדרות ועמודים עבור האזור המזוהם.	
8.	גליל סרט סימון אדום	1
9.	חצאי חביות	4
10.	ערכת תאורה לעבודה בלילה סט (פנסים)	2
11.	כבלי חשמל(מאריכים)	1
12.	גנרטור (חשמל)	1
13.	מטפים 6 ק"ג	6
14.	פקקי ביוב- ביטחון לפי קוטר הקו	4
15.	כבלי ארקה/ קצוות (גישור)	2
16.	מפתחות לספייד סליב	2
17.	כלי חפירה ידניים	1

תשתיות אנרגיה בע"מ

הסדנאות 3 א.ת. הרצליה פיתוח ת.ד. 4812002, 2121 מסרד 09-9528588 מ"ל erant_i@pei.co.il www.pei.co.il



רט

מטרונית טירת הכרמל.docx

www.pazeng.co.il

024

נספח ו'

כתב כמויות עבודות צנרת

חצייה 6 רחוב הרדוף-093A-4156.3

חצייה 7 רחוב הרצל-093A-4156.3



מפרט מטרונית טירת הכרמל.docx מפרט 66/65

26/06/2024

מטרונית טירת הכרמל.docx

www.pazeng.co.il

נספח ז'

כתב כמויות עבודות הגנה קתודית

חצייה 6 רחוב הרדוף-096A-4156.3

חצייה 7 רחוב הרצל-097A-4156.3



מפרט מטרונית טירת הכרמל.docxמפרט

66/66

26/06/2024

מטרונית טירת הכרמל.docx

www.pazeng.co.il